

Frucosol SH-3000 / SH-7000

Návod k použití

Varování: před použitím zařízení si pozorně přečtěte návod k obsluze! Tuto brožuru si uschovejte pro případ potřeby. Výrobce neručí za případné škody kvůli nedodržení návodu k obsluze!

Zařízení smí být používáno pouze pro zamýšlené účely. Použití k jiným účelům je nesprávné, a proto nebezpečné. Výrobce neručí za nesprávné použití zařízení. Výrobce může oznámit technické nebo estetické změny bez předchozího upozornění.

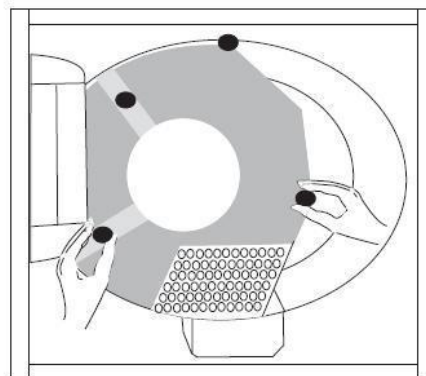
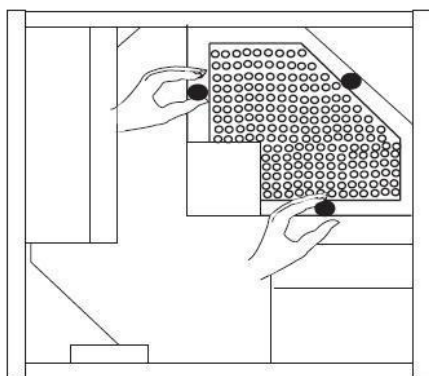
Uvedení do provozu

Nesprávná instalace může zařízení poškodit. Při prvním umístění spotřebiče a při každém přemísťování spotřebiče mějte na paměti následující.

1. Rozbalení

Odřízněte vnější pásy, vyjměte karbonovou nádobu. Sundejte stroj z palety. ZKONTROLUJTE, ŽE SPOTŘEBIČ NEBYL POŠKOZENÝ BĚHEM DOPRAVY. Pokud zjistíte jakékoli poškození, nahláste to přepravní společnosti do 24 hodin. Otevřete horní kryt a odstraňte kusy dřeva, polystyrenu a lepenky, které jsou na boku.

Odstraňte 3 černé šrouby shora a vyjměte sáček s granulemi. Našroubujte šrouby zpět tak, aby drželi horní průhledný kryt.



2. Umístění

Pro nejlepší účinek umístěte zařízení na rovný povrch. Po umístění sešlápněte brzdy, abyste zabránili rozjetí stroje. Pokud chcete se strojem pohnout, uvolněte brzdy. (Pouze SH-7000)

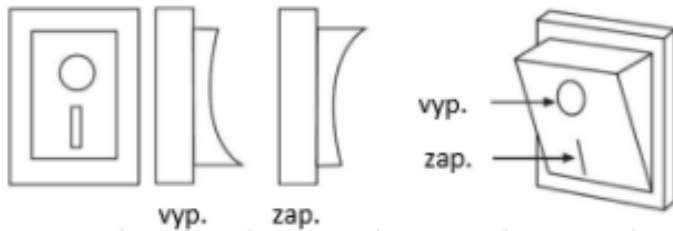
3. Elektrické připojení

Vyhnete se náhodnému pohybu zařízení. Před připojením k elektrické síti se ujistěte, že jsou všechny součásti spotřebiče správně namontovány. Ujistěte se, že napětí elektrického připojení je správné. Spotřebič nespouštějte, pokud je napájecí kabel nebo zástrčka poškozená. Zapojte zástrčku do zásuvky. **Poznámka:** ujistěte se, že uzemnění je také řádně připojeno.

4. Zapínání a vypínání

Ujistěte se, že jsou všechny součásti spotřebiče správně umístěny a že je spotřebič připojen k elektrické síti. Vypínač je umístěn na pravé straně zařízení.

Zapínání a vypínání podle obrázku:



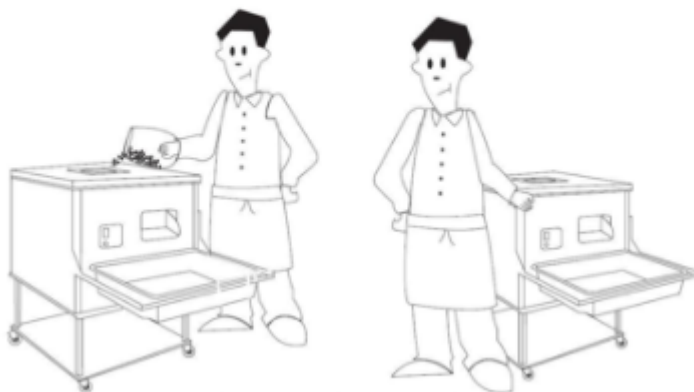
První a následné použití zařízení

Před použitím spotřebiče si pečlivě přečtěte následující:

1. Plnění granulátu:

Zařízení pracuje s granulami vyrobenými z kukuřičných klasů. Před použitím nasypejte granule do otvoru. Zapněte zařízení pomocí spínače a granule se uloží dovnitř.

Množstvo granulátu
model SH-7000 : 9 kg
model SH-3000 : 3,2 kg



Granule musí být vždy suché, čisté a sterilní. Pro sterilizaci zahřejte např. pomocí trouby.

2. Použití

- Ujistěte se, že je vypínač vypnutý. Připojte spotřebič k elektrické síti.
- Ujistěte se, že je horní kryt zavřený.
- Zapněte zařízení a začne okamžitě fungovat.
- Počkejte několik minut, než začnete přidávat příbory, aby se granule zahřály a rychle absorbovaly vlhkost z příboru.
- Příbor **musí být před vhozením do spotřebiče vždy čistý a vlhký**. Se špinavými nebo suchými příbory je spotřebič zcela neúčinný.
- Příbory můžete vložit do stroje hned po vytažení z myčky; jinak musí být příbory navlhčené.
- Vložte příbory do stroje horním otvorem (po 12 pro SH-7000 a po 5 pro SH-3000). Udělejte si krátkou přestávku (asi 4-5 sekund) na dávku, abyste se vyhnuli ucpání.
- Po vložení příbory spotřebič automaticky vysuší a vyleští. Když je to hotové, příbory vypadnou z bočního otvoru a jsou připraveny k použití.

Pokud zařízení běží nepřetržitě po dlouhou dobu, všimnete si, že granule budou velmi mokré. V takovém případě musí být spotřebič spuštěn po dobu půl hodiny bez příborů, aby mohla unikat vlhkost.

Důležité! Abyste se vyhnuli nebezpečí, nikdy nepřibližujte ruku k lampě a potrubí, ze kterého proudí teplý vzduch.

3. Užitečné tipy pro dokonalé výsledky

1. Je velmi důležité, aby byly příbory při vstupu do leštícího stroje dokonale čisté. Bez ohledu na to, jak drahou a kvalitní myčku používáte, pokud do koše dřezu vložíte příliš mnoho příborů, nebudete je moci pěkně umýt. Dělejte méně a spusťte více mycích cyklů, abyste dosáhli rovnoměrně krásného výsledku, zvláště pokud jsou příbory specificky špinavé v koši dřezu. Možná budete muset dvakrát umýt stejný koš, než bude každý kus čistý. Protože ne všechny myčky fungují stejně, doporučujeme, abyste je před vložením příborů do myčky nechali na chvíli namočit do kbelíku naplněného vodou z mycího prostředku a teprve poté je vložili do stroje.
2. Příbory by měly být nejen čisté, ale také mokré, než je dáte do leštičky. Pokud tedy po umytí zaschlo, opláchněte studenou vodou a teprve poté vložte do leštícího stroje.
3. Po provedení výše uvedených dvou kroků stačí jen dávkovat příbory do stroje. V závislosti na typu lze současně dávkovat více nebo méně příborů (viz kapitola 2).
4. Až budete připraveni se všemi příbory, nezapomeňte stroj ještě několik minut spustit, aby se vlhkost dostala ven z granulí. Poté otevřete kryt a vyčistěte rám stroje.
5. Doporučuje se měnit granule každé dva měsíce.

4. Problémy, které se vyskytují, a možná řešení

Protože se jedná o velmi jednoduché zařízení, má drtivá většina problémů velmi jednoduchou příčinu a snadné řešení. Než zavoláte servis, přečtěte si toto, doufáme, že najdete řešení.

1. Na příborech po sušení jsou skvrny:
 - a. Pokud byly příbory při dávkování suché, znovu je umyjte a znovu je vložte do sušičky
 - b. Pokud byly příbory při výdeji mokré, zkontrolujte stav granulí. Pokud jsou granule velmi vlhké, nechte stroj několik minut prázdný, aby granule zaschly. Pokud jsou granule suché, proveďte zkušební sušení pomocí příborů, které byly omyty ručně (chemikáliemi a vodou) a jsou stále mokré. Pokud je výsledek dobrý, příčina skvrny se najde v myčce.
2. Některé granule vycházejí ze stroje:
 - a. Vychází s příborem, ale nelepí se na něj:
 - i. Zkontrolujte, zda běží motor ventilátoru. Pokud ne, informujte servis.
 - ii. Pokud ventilátor běží, zkontrolujte, zda nejsou granule příliš vlhké. Pokud je mokrý, nechte stroj běžet trochu prázdný
 - iii. Pokud nic z výše uvedeného neplatí, zkontrolujte požadované množství granulátů
 - b. Granule vycházejí ulpělé na příborech: Ujistěte se, že byly příbory důkladně omyty v myčce a vloženy čistě do lešticího stroje. Je velmi běžné, že se granule lepí na příbor, protože na něm zůstaly nějaké nečistoty.