

MANUAL DE UTILIZARE SI DE INTRETINERE

MAXIMA cutter 6-9-12 litri

Acest manual de utilizare contine toate informatiile importante referente la aparatul achizitionat de dvs. si descrie operarea si curatarea acestuia. Manualul de utilizare trebuie predat catre persoana calificata cine va opera aparatul.

REGLEMENTARI DE SIGURANTA GENERALE

- Cutterul poate fi utilizat numai de catre o persoana calificata care este familiarizata cu masurile de siguranta descrise in acest manual. La schimbarea personalului este necesara o pregatire preliminara in operarea echipamentului.
- Inainte de curatarea si intretinerea masinii, deconectati aparatul de la reseaua electrica.
- Evaluati cu atentie factorii de risc implicati in indepartarea dispozitivelor de siguranta la curatarea si intretinerea aparatului.
- Curatarea si intretinerea aparatului necesita concentrare serioasa.
- Cablul de alimentare trebuie verificat regulat, un cablu uzat sau deteriorat prezinta un risc de electrocutare pentru persoana care utilizeaza masina.
- Daca aparatul este defectat, este recomandat sa nu-l utilizati si sa va abtineti de la incercarea reparatiilor, si va rugam sa sunati la un centru de service autorizat.
- Nu utilizati aparatul pe alimente care contin oase, alimente congelate sau orice altceva decat alimente.
- Nu introduceti degetele in orificiile masinii sau in interiorul acestuia in timpul functionarii.
- Producatorul nu poate fi tras la raspundere in urmatoarele cazuri:
 - in cazul reparatiilor efectuate de catre persoane necalificate
 - daca o piesa este inlocuita cu o piesa care nu este originala
 - daca nu respectati instructiunile descrise in acest manual
 - daca echipamentul nu este curatat cu agentul de curatare corecta

Dispozitivele mecanice de siguranta utilizate pe masina descrisa in acest manual sunt conforme directivelor **CE 2006/42** in vigoare. Dispozitivul de siguranta este capacul (vezi fig. 1.3.3.) care poate fi indepartat numai cand manerul de blocare este deschis. Dispozitivele electronice de siguranta utilizate pe masina descrisa in acest manual sunt conforme directivelor **CE 2005/95** si **2004/108** in vigoare.

Aparatul este echipat cu un microintrerupator de siguranta, care opreste aparatul cand manerul de blocare (vezi fig.1.)este ridicat si nu lasa sa porneasca pana cand capacul nu este inchis. Deasemenea este echipat cu un releu care reporneste aparatul in cazul lipsei curentului electric.

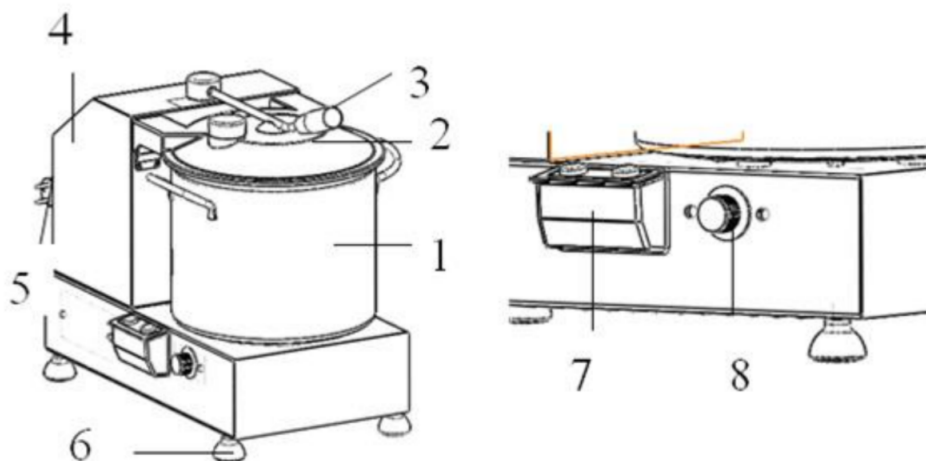
Desi cutterul profesional este dotat cu dispozitive de siguranta electrice si mecanice (in timpul functionarii si a lucrarilor de intretinere si curatare), exista totusi riscuri care nu pot fi complet reduse, aceste riscuri sunt mentionate in acest manual!

Cutterul achizitionat de dvs. poate fi folosit pentru: taierea, tocarea, amestecarea si framantarea alimentelor precum: legume, carne, aluat etc.

Caracteristici structurale

Modelele de cutter mentionate in acest manual sunt realizate din otel inoxidabil AISI 304. Acest lucru garanteaza un nivel ridicat de igiena pentru piesele care intra in contact cu alimente si ofera rezistenta la acizi, saruri si procesele de oxidare. Cutitele sunt realizate din otel inoxidabil AISI 420, care se foloseste si la tacamuri, ele sunt ascutite si calite, si pot taia, macina, amesteca si framanta fara a fi nevoie sa schimbati unealta din masina. Bolul este realizat din otel inoxidabil 18/10 cu disipare termala in partea inferioara si manere pentru manipulare si indepartare usoara.

Componente



Legenda:

- | | |
|---|----------------------|
| 1 - Bol | 6 - Picioare |
| 2 - Capac | 7 - Panou de control |
| 3 - Maner de blocare/Comutator de siguranță | |
| 4 - Corpul mașinii | |
| 5 - Conector electric | |

Livrarea aparatului

Aparatul este ambalata înainte de a parasi depozitul, ambalajul contine : a.) cutie de carton rezistent, b.) Aparatul in sine, c.) acest manual de utilizare. Toate materialele de ambalaj (caton, palet, chingi din plastic si spuma poliuretanică) sunt considerate deșeu municipal si poate fi aruncat fara probleme. Daca aparatul este expedit intr-o tara in care se aplica legi speciale privind eliminarea deșeurilor, aruncati ambalajele in mod corespunzator, in conformitate cu legile in vigoare.

Instalare

Masina trebuie instalata pe un banc de lucru adecvat dimensiunilor sale exterioare, care trebuie sa fie destul de mare, uscata, neteda, rezistenta, stabila si bine nivelata. Deasemenea, aparatul trebuie plasat intr-o incapere cu umiditate maxima de 75% (aer fara sare) cu temperatura ambienta intre +5 °C si +35°C, adica intr-un loc care nu deterioreaza aparatul.

Aparatul este echipat cu un cablu de alimentare lunga de 1,5 m si diametru de 3x1,5 mm² si un conector. Conectati aparatul la o retea electrica de 230 V si 50 Hz, cu introducerea unui comutator magnetic diferential de 10 amperi. Asigurati-va daca impamantarea este corecta. Deasemenea, verificati informatiile de pe placuta cu date ale produsului - numarul de serie corespunde cu informatiile de pe expediere si de pe avizul de livrare.

UTILIZARE

IMPORTANT! Alimentele trebuie plasate în bolul cutterului maruntite, iar motorul trebuie oprit în timpul umplerii! Nu puneți atâtea alimente în bol să fie plin, este recomandat să umpleți bolul până la jumătate pentru rezultatele cele mai bune.

IMPORTANT! Nu puneți mâna în mașina în timpul funcționării și nu opriți cutitele din mișcare. **Nu va sprijiniți niciodată de mașina și evitați orice contact direct cu mașina!** Pentru evitarea accidentelor, poziționați-vă corect în raport cu mașina: corpul operatorului trebuie să fie perpendicular pe masa de lucru.

IMPORTANT! Nu folosiți mașina pe viteză mică sau mare pentru un timp îndelungat!

1. Rotiți manerul de blocare (3) ca să puteți deschide capacul!
2. Introduceți alimentele în bol și aveți grijă la cutite. Dacă alimentele sunt în bucăți mai mari, maruntiti-le înainte de plasarea lor în bol!
3. Închideți capacul și rotiți manerul de blocare în poziția închisă!
4. Porniți aparatul apăsând butonul start (7)!
5. Setati viteza dorita!
6. Dacă este nevoie, introduceți ingredientele aditionale prin deschiderea de pe capac.
7. Când ați ajuns la rezultatul dorit, opriți aparatul apăsând butonul stop (7).
8. Setati butonul de viteza pe cea mai mică valoare.

IMPORTANT! În cazul supraîncălzirii aparatul se oprește și până când nu se răcește nu se poate porni.

Dacă tăiați alimente care sunt ușor de procesat, vă recomandăm să faceți o pauză de 15-20 minute după 30 de minute de utilizare continuă. În cazul alimentelor cu densitate ridicată faceți o pauză de 20-30 de minute după 15 de minute de utilizare continuă.

CURATARE

- Cutterul trebuie curățat cel puțin o dată pe zi, sau dacă este nevoie, de mai multe ori.
- Curățarea trebuie efectuată cu mare atenție în special pe componentele care intră în contact direct sau indirect cu alimente.
- Nu curățați aparatul cu detergent apos sau cu jet de apă de înaltă presiune. Unelte, perile sau obiecte similare pot deteriora suprafața aparatului și nu trebuie folosite pentru curățare.

Înainte de orice proces de curățare, deconectați aparatul de la rețeaua electrică trăgând cablul de alimentare de conector.

Pentru curățare rotiți manerul de blocare (3) și ridicați capacul (2). Acum, atât suportul cutitelor, cât și bolul pot fi îndepărtate cu ușurință trăgându-le în sus. După îndepărtare curățați-le cu apă și detergent natural. **MENTIUNE:** Este recomandat folosirea mănușilor de protecție în timpul curățării. Corpul mașinii trebuie curățat pe banca de lucru cu o cârpă înmuiată cu detergent natural și clătind des cu apă curată. După curățare uscați bine toate componentele.

Dacă din orice motiv decideți că nu forți să folosiți mașina, asigurați-vă că nimeni nu o poate folosi: **deconectați aparatul de la rețeaua electrică și deconectați toate conexiunile electrice.**