

NÁVOD NA OBSLUHU A ÚDRŽBU

MAXIMA kutter 6-9-12 litrový

Tento návod obsahuje všetky dôležité informácie o zakúpenom zariadení a stručne popisuje, ako ho obsluhovať a čistiť. Návod na obsluhu je potrebné odovzdať kvalifikovanej osobe, ktorá bude spotrebič používať.

VŠEOBECNÉ BEZPEČNOSTNÉ OPATRENIA

- Stroj by mala obsluhovať iba kvalifikovaná osoba, ktorá je oboznámená s bezpečnostnými opatreniami popísanými v tomto návode. Pri výmene obsluhujúceho personálu je potrebné predbežné zaškolenie na obsluhu zariadenia.
- Pred čistením a údržbou spotrebiča musí byť stroj odpojený od elektrickej siete.
- Pri odstraňovaní bezpečnostných zariadení pri čistení a údržbe zariadenia dôkladne posúďte riziká, ktoré s tým súvisia.
- Čistenie a údržba zariadenia si vyžaduje veľkú koncentráciu.
- Napájacie káble je potrebné pravidelne kontrolovať: opotrebovaný alebo poškodený kábel predstavuje riziko vážneho úrazu elektrickým prúdom pre obsluhujúci personál.
- Ak zariadenie nefunguje správne, odporúča sa, aby ste ju nepoužívali alebo sa nepokúšali o jej inštaláciu, zavolajte prosím do príslušného servisného strediska.
- Spotrebič nepoužívajte na potraviny obsahujúce kosti alebo mrazené potraviny alebo čokoľvek iné ako jedlo.
- Počas prevádzky nevkladajte prsty do otvorov na stroji alebo vnútri stroja.
- Výrobca nemôže niesť zodpovednosť v nasledujúcich prípadoch:
 - ak sa stroj pokúsi nainštalovať nekvalifikovaná osoba,
 - ak je diel nahradený neoriginálnym náhradným dielom,
 - ak nie sú presne dodržané pokyny v tomto návode,
 - ak sa zariadenie nečistí správnym čistiacim prostriedkom.

Mechanické bezpečnostné zariadenia použité na stroji popísané v tomto návode na obsluhu zodpovedajú platnej legislatíve **EC 2006/42**. Ochranný kryt je kryt (pozri 1.3.3), ktorý je možné odstrániť len vtedy, keď je zaisťovacia páka otvorená. Elektronické bezpečnostné zariadenia popísané v tomto návode zodpovedajú predpisom platným v smerniciach **EC 2006/95** a **2004/108**.

Jednotka je vybavená bezpečnostným mikropínačom, ktorý zastaví stroj pri zdvihnutí zaisťovacej páčky (pozri obrázok 1) a zabráni spusteniu jednotky, keď nie je zatvorený kryt, a relé, ktoré reštartuje stroj v prípade výpadku prúdu.

Aj keď je tento profesionálny stroj vybavený elektronickou a mechanickou ochranou (pri obsluhu stroja, údržbe a čistiacich prácach), stále existujú zvyškové riziká, ktoré nie je možné úplne znížiť, tieto riziká sú uvedené v tomto návode!

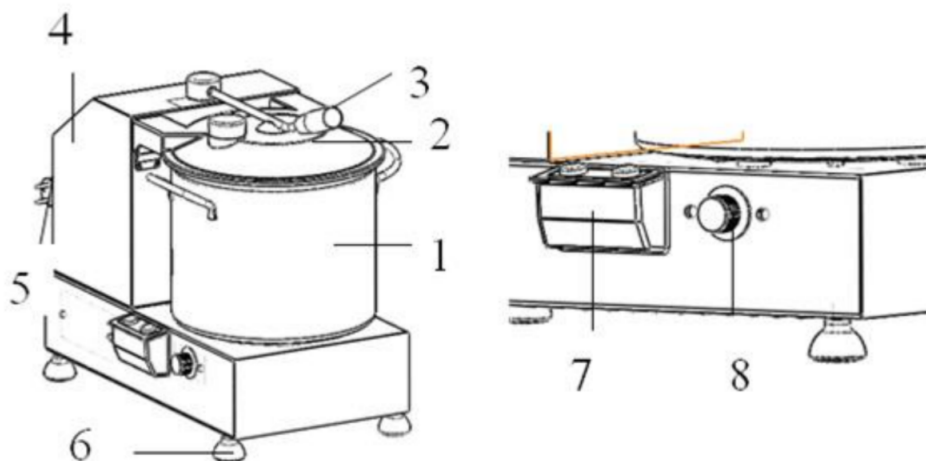
Stroj, ktorý ste si zakúpili, môžete použiť na: krájanie, sekание, miešanie a miesenie potravín, ako je zelenina, mäso, chlebové cesto a pod., pričom zaručuje:

- maximálna bezpečnosť pri prevádzke, čistení a údržbe stroja,
- najvyššia úroveň hygieny vďaka precíznej voľbe materiálu stroja a jednoduchej konštrukcii dielov krájača súvisiacich s potravinami s cieľom zabezpečiť jednoduché a úplné čistenie a montáž stroja,
- pevnosť a stabilita všetkých komponentov,
- najnižšia hladina hluku vďaka remeňovému pohonu,
- jednoduché použitie.

Štruktúrne vlastnosti

Vyššie uvedené stroje sú vyrobené z nehrdzavejúcej ocele AISI 304. To zaručuje vysokú úroveň hygieny v častiach krájačov súvisiacich s potravinami a poskytuje odolnosť voči kyselinám, soliam a oxidačným procesom. Čepele sú vyrobené z nehrdzavejúcej ocele AISI 420, ktorá sa používa aj v príboroch: sú brúsené a kalené a dokážu krájať, mlieť, miešať a miesiť bez toho, aby ste museli meniť nástroj v stroji. Kotlík je vyrobený z nerezovej ocele 18/10 s odvodom tepla v spodnej časti, úchytky zaručujú jednoduchú manipuláciu a ľahké vyberanie.

Diely



Legenda:

- | | |
|--|--------------------------------------|
| 1 - Nádoba | 6 - Nohy |
| 2 - Veko | 7 - Panel s tlačidlami |
| 3 - Blokovacia páčka/bezpečnostný spínač | 8 - Tlačidlo na nastavenie rýchlosti |
| 4 - Telo stroja | |
| 5 - Sieťová zástrčka | |

Prevzatie zariadenia

Stroj je pred opustením skladu dôkladne zabalený, balenie obsahuje: a) pevnú kartónovú škatuľu, b) zariadenie, c) tento návod na použitie. Všetky obalové materiály (kartón, palety, plastové pásky a polyuretánová pena) sa považuje za komunálny tuhý odpad a je možné ho bez problémov zlikvidovať. Ak má byť spotrebič inštalovaný v krajine, kde platia špeciálne predpisy o likvidácii odpadu, odpad sa musí zlikvidovať v súlade s týmito predpismi.

Inštalácia

Stroj musí byť inštalovaný na pracovnom stole vyhovujúcom jeho vonkajším rozmerom, ktorý musí byť veľký, dobre vyrovnaný, suchý, hladký, odolný a stabilný. Okrem toho musí byť zariadenie umiestnené v miestnosti s vlhkosťou maximálne 75% (neslaný vzduch) s teplotou od +5 oC do +35 oC, teda na mieste, ktoré nepoškodí zariadenie.

Stroj je vybavený 1,5 m dlhým 3x1,5 mm² hrubým napájacím káblom a zástrčkou. Pripojte zariadenie k 230 V 50 Hz sieti cez 10 A diferenciálny magnetický spínač. Skontrolujte, či funguje uzemnenie. Skontrolujte tiež údaje na štítku produktu - sériové číslo zodpovedá údajom na zásielke a na dodacom liste.

POUŽÍVANIE

DÔLEŽITÉ! Potraviny je potrebné naplniť do nádoby stroja v rozrezanej forme a po naplnení nádoby musí byť vypnutý motor! Nádobu nikdy nenapĺňajte naplno, odporúča sa naplniť ju do polovice, aby bolo sekanie-rozvláknenie dokonalé.

DÔLEŽITÉ! Nikdy nesiahajte rukou do spusteného stroja ani nezastavujte pohyb noža. **Nikdy sa neopierajte o stroj a vyhýbajte sa akémukoľvek priamemu kontaktu so strojom!** Aby ste predišli nehodám, zaistite správnu polohu vo vzťahu k stroju: telo operátora musí byť kolmé na pracovný stôl.

DÔLEŽITÉ! Nepoužívajte stroj dlhší čas pri príliš nízkej alebo príliš vysokej rýchlosti!

1. Otočením zaistovacej páčky (3) odstráňte veko nádoby.
2. Naplňte jedlo do nádoby a dávajte pozor na čepele. Ak je jedlo na veľké kusy, pred vložením do nádoby ho nakrájajte na menšie kúsky!
3. Nasadte kryt a otočte páčku do zatvorenej polohy.
4. Spustite stroj stlačením štartovacieho tlačidla (7).
5. Nastavte požadovanú rýchlosť!
6. V prípade potreby pridajte ďalšie prísady cez horný otvor.
7. Keď je process hotový, zastavte ho stlačením tlačidla zastavenia (7) (obr. 7, obr. 3).
8. Nastavte ovládač rýchlosti na najnižší prevodový stupeň.

DÔLEŽITÉ! V prípade prehriatia sa spotrebič vypne a nie je možné ho používať, kým nevychladne.

Ak sekáte potraviny, ktoré sa ľahko spracúvajú, odporúčame vám po až 30 minútach nepretržitého používania urobiť prestávku približne 15-20 minút. Pri hutných surovinách odporúčame po nepretržitom používaní až 15 minút urobiť prestávku 20-30 minút.

ČISTENIE

- Fréza by sa mala čistiť aspoň raz denne, ale v prípade potreby aj častejšie.
- Čistenie je potrebné vykonať obzvlášť dôkladne na tých častiach krájača, ktoré prichádzajú do priameho alebo nepriameho kontaktu s potravinami.
- Stroj nečistite vodným čističom ani vysokotlakovým prúdom vody. Náradie, kefy alebo iné podobné predmety poškodia povrch a nemali by sa používať na čistenie.

Pred vykonaním akéhokoľvek čistenia: odpojte stroj od siete vytiahnutím napájacieho kábla.

Na čistenie otočte otočnú páku (3) a zdvihnite kryt (2). Teraz je možné držiak čepele aj panvicu jednoducho vybrať potiahnutím nahor. Po odstránení ich očistite vodou a prírodným čistiacim prostriedkom. **POZNÁMKA:** Pri čistení sa odporúča používať ochranné rukavice. Telo stroja by sa malo čistiť na pracovnom stole handričkou namočenou v prírodnom čistiacom prostriedku za častého oplachovania čistou vodou. Po vyčistení diely dôkladne osušte.

Ak sa z akéhokoľvek dôvodu rozhodnete, že stroj už nechcete používať, uistite sa, že ho nikto nemôže použiť: **odpojte spotrebič od elektrickej siete a odpojte všetky elektrické pripojenia.**