

# NÁVOD NA OBSLUHU A ÚDRŽBU

## Základný stroj a príslušenstvo Jupiter

Blahoželáme vám k zakúpeniu vašeho nového kuchynského spotrebiča Jupiter. Vybrali ste si kvalitné a moderné zariadenie. Pre viac informácií a prezeranie našich ďalších produktov navštívte [www.my-jupiter.de](http://www.my-jupiter.de).

Toto zariadenie je určené na spracovanie bežných kuchynských množstiev v domácom prostredí a je možné ho použiť aj na spracovanie domácich a nekomerčných množstiev.

**Odporúča sa na použitie v domácnosti**, ale aj na použitie v odpočívadlách zamestnancov v obchodoch, kanceláriách, poľnohospodárskych alebo iných obchodných jednotkách, malých hoteloch a podobných obytných budovách.

Spotrebič je možné používať iba na bežné domáce množstvo. Zariadenie nevyžaduje údržbu.

**Pred prvým použitím spotrebiča si prečítajte návod na obsluhu, najmä bezpečnostné pokyny.**

**Prevádzkový návod majte v bezpečí a vždy ho majte blízko prístroja.**

### **Pozor! Nebezpečenstvo úrazu elektrickým prúdom!**

- Pred čistením odpojte tento výrobok zo zásuvky.
- Nikdy neponárajte prístroj ani sieťovú šnúru do vody.
- Nikdy neponárajte prístroj ani sieťovú šnúru do tečúcej vody.
- Nepoužívajte prístroj, ak vykazuje známky poškodenia alebo poškodenia napájacieho kábla.

### **Pozor! Náhodné naštartovanie motora!**

- Odpojte spotrebič zo zásuvky: po každom použití alebo pri odchode z miestnosti, v prípade výpadku prúdu alebo poruchy.
- Preštudujte si informácie na typovom štítku a prístroj používajte iba s týmto vedomím.
- Nikdy nepoužívajte prístroj bez pripevnenej originálnej hlavy Jupitera.
- Uchovávajte stroj mimo dosahu detí
- Osoba s telesným, zmyslovým alebo intelektuálnym postihnutím, alebo osoba, ktorá nie je oboznámená s obsluhou stroja, smie používať iba v prípade, ak je pod dohľadom alebo je oboznámená s bezpečnostnými pokynmi na používanie stroja a je oboznámená s možnými nebezpečenstvami.
- Aby nedošlo k poškodeniu zariadenia, udržiajte výrobok a napájací kábel v dostatočnej vzdialenosti od ostrých predmetov a horúcich povrchov.
- Oprava prístroja môže byť vykonaná iba autorizovaným servisným strediskom Jupiter.
- Spotrebič je určený na použitie v domácnosti alebo v podobnom prostredí, ako napríklad: odpočívadlá zamestnancov obchodných jednotiek, kancelárie, iné obchodné jednotky, hosťami menších hotelov, motelov alebo penziónov, penziónov, fariem

### **Obsah balenia**

- Pohonná jednotka
- Časovač
- 3 ks vymeniteľný predný panel (rôzne farby)
- Používateľský manuál

## Časti pohonnej jednotky:

A - zámok posúvača

B - Držiak

C - Tlačidlo ON / OFF (3 úrovne)

D - Napájací kábel so zástrčkou

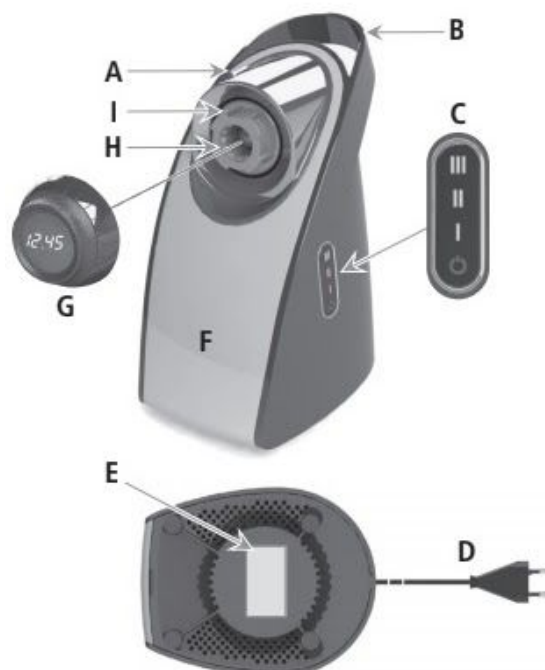
E - Tabuľka údajov

F - Vymeniteľný predný panel

G - Časovač

H - Konektor pre originálne hlavy / príslušenstvo Jupiter

I - Zatvárací špendlík



## Výmena farebných krytov!

Vymeniteľný farebný predný panel (časť F) prilieha k krytu pohonnej jednotky v 8 bodoch.

- Uistite sa, že je elektrická zástrčka odpojená.
- Jednou rukou držte pohonnú jednotku za držiak (položka B).
- Uchopte farebný predný panel za spodný okraj a jemne ho zacvaknite z miesta.
- Pri nasadzovaní predného panelu ho jemne zacvaknite dozadu zhora nadol.



## Originálne príslušenstvo Jupiter pre toto zariadenie

### Poznámka: existuje nebezpečenstvo poškodenia prístroja!

Používajte iba originálne príslušenstvo Jupiter. Príslušenstvo od iných výrobcov môže poškodiť pohonnú jednotku.

- |                                   |        |
|-----------------------------------|--------|
| • Univerzálna hlava mlynček       | 862200 |
| • Nástavec na zrno                | 862241 |
| • Krájač na zeleninu a strúhadlo  | 862300 |
| • Univerzálny mlynček a pasírovač | 862410 |
| • Nástavec na mletie múky a máku  | 862750 |
| • Nástavec na výrobu vločiek      | 862860 |

Pre bezpečnú prevádzku používajte iba originálne príslušenstvo Jupiter, pozrite si návod na použitie špeciálneho príslušenstva.

## Prvé použitie

- Skontrolujte, či je elektrická zásuvka zariadenia odpojená od sieťovej zásuvky.
- Pred prvým použitím prístroj dôkladne očistite vlhkou handričkou.

- Zariadenie umiestnite na nekĺzavý a čistý povrch.

### Odstránenie hodín časovača (pozri Odstránenie nastavce)

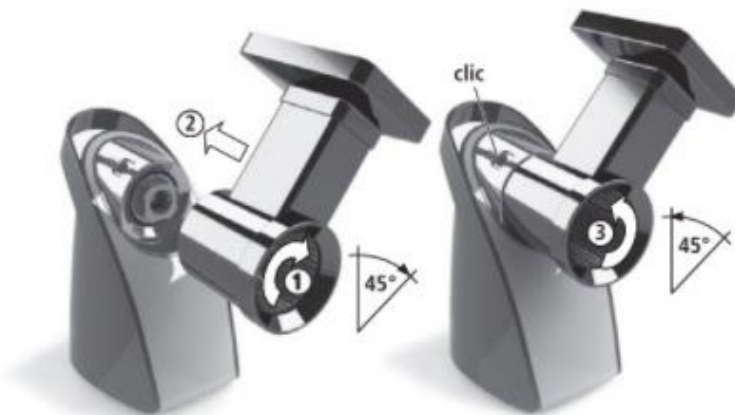
- Zatlačte zaistovací posúvač dozadu (položka A)
- Otočte časovačom v smere hodinových ručičiek o 45 ° (položka G)
- Vyberte časovač z konektora hlavy (položka H)

### Pripojenie nastavce

1. Otočte nastavec o 45 ° v smere hodinových ručičiek
2. V tejto polohe pripojte ku konektoru na pohonnej jednotke..
3. Otočte ho proti smeru hodinových ručičiek, kým nie je vo zvislej polohe.

Zaistovací čap označený na obrázku **I** počuteľne zacvakne na miesto.

4. Zbernú nádobu umiestnite pod nastavec.
5. Pripojte spotrebič k elektrickej sieti.



### Zapínanie stroje

**POZOR!** Rotujúce časti môžu spôsobiť zranenie.

Ak je motor v chode, nikdy nedávajte ruku do príslušenstva.



**Poznámka: Môže sa prehriať motor!** Nikdy nezakrývajte ventilačné otvory na pohonnej jednotke.

Zariadenie je vybavené tlačidlovým ovládaním (prvok C).

**⏻** ZAP./VYP.

**I** Prvý prevodový stupeň: 115 ot./min

**II** Druhý prevodový stupeň: 160 ot./min

**III** Tretí prevodový stupeň: 210 ot./min

**Užitočná rada:** Prečítajte si odporúčania pre optimálny výber prevodových stupňov pre ďalšie hlavičky, aby ste zo svojho zariadenia vyťažili maximum.

**1.** Pripojte napájací kábel ( D) do zásuvky.

- Fáza samokontroly; tlačidlový ovládací panel (položka C) krátko blikne

- **⏻** tlačidlo sa zmení na červené.

**2.** Stlačte **⏻** tlačítko.

- Rám ovládacieho panela s tlačidlom svieti bielou farbou.

**3.** Zvoľte požadovaný prevodový stupeň stlačením príslušného symbolu, pozri **I**, **II** alebo **III**.

- **III** potom **⏻** tlačítko bliká.

#### 4. Stlačte tlačidlo

- Našartuje sa motor.

**Užitočná rada:** Počas používania môžete preradiť stlačením vhodných symbolov **I**, **II** alebo **III**.

#### Spracovanie surovín

Vložte suroviny na spracovanie do nakladacieho otvoru hlavovej časti. Viac informácií nájdete v podrobnom návode na použitie príslušnej hlavy.

#### Vypnutie stroje

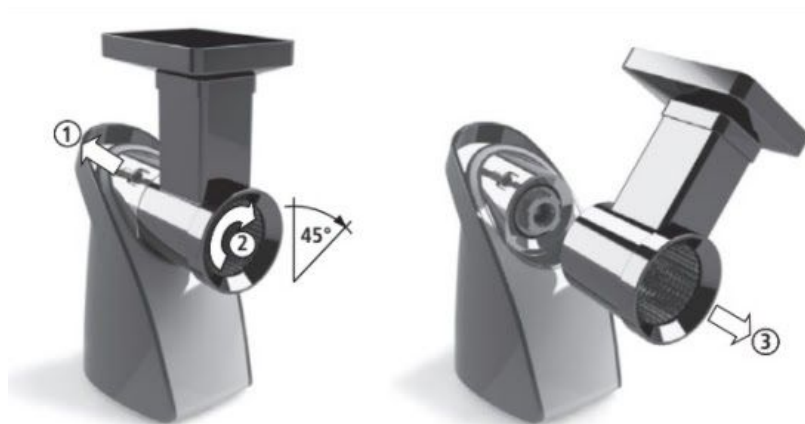
##### 1. Stlačte tlačidlo

- Motor sa zastaví.

2. Odpojte napájací kábel.

#### Odstránenie nástavce

1. Zatlačte posúvač označený písmenom A.
2. Otočte nástavec o 45 ° v smere hodinových ručičiek.
3. Vytiahnete nástavec z konektora.



#### Časovač

Hodiny časovača (položka G) je možné upevniť alebo odstrániť rovnakým spôsobom ako ktorúkoľvek inú originálnu hlavu.



Nastavte požadovaný čas pomocou tlačidiel na hodinkách. Časovač je možné nastaviť maximálne na 59:59 (minúty, sekundy).

#### Výmena batérie

1. Otvorte kryt batérie na zadnej strane časovača a vyberte vybitú batériu.
2. Vložte novú batériu (môže sa líšiť v závislosti od série: CR2032 alebo LR44 / AG13) a zatvorte kryt.

**DÔLEŽITÉ:** Kladný (+) pól batérie je zreteľne viditeľný!

#### Nastavenie časovača

##### Nastavenie plánovaného času

Stlačením tlačidla „MIN“ nastavíte naplánovanú minútu

Stlačením tlačidla „SEK“ nastavíte naplánovanú sekundu

##### Spustenie časovača

Stlačením tlačidla „môj Jupiter“ spustíte meranie času. Po plánovanom čase zaznie akustický signál!

Užitočná rada: Na displeji sa vždy zobrazuje posledný naplánovaný čas. Pre vymazanie stlačte súčasne „MIN“ a „SEK“.

### Stop signál / zastavenie časovanie

Ak chcete vypnúť zvukový signál, stlačte tlačidlo „myJupiter“. Budík sa nevypne automaticky. Časovanie je možné kedykoľvek zastaviť / prerušiť a obnoviť ho stlačením tlačidla „myJupiter“.

### Resetovanie časovača

Súčasným stlačením tlačidiel „MIN“ a „SEK“ sa vynuluje zobrazenie (00:00).

Užitočná informácia:

Displej je neustále aktívny. Na displeji sa zobrazí 00:00.

## Čistenie

**Výstraha! Výstraha Nebezpečenstvo úrazu elektrickým prúdom!** Pred čistením odpojte spotrebič zo zásuvky.

**Výstraha! Ostré diely môžu spôsobiť zranenie!**

**Poznámka: Umývačka riadu môže poškodiť prístroj alebo jeho komponenty!**


Hlavy a príslušenstvo nemožno v umývačke umývať. Príslušenstvo čistite iba vo vlažnej vode s prostriedkom na umývanie riadu.

- Stroj nikdy neponárajte do vody alebo pod tečúcu vodu.
- Motorovú jednotku čistite iba vlhkou handričkou.
- Pred čistením odstráňte nástavce.

## Skladovanie

Skladujte prístroj v pôvodnom obale na suchom, bezprašnom a chladnom mieste, mimo dosahu detí.

## Pokyny na spracovanie odpadu

 Toto zariadenie je označené v súlade s európskou smernicou 2012/19 / EÚ (WEEE - rozhodnutie o odpade z elektrických a elektronických zariadení). Najnovšie predpisy o zneškodňovaní odpadu získate od svojho predajcu alebo u miestnych úradov.

## Technické údaje

Parametry	Hodnota
Napetie	220-230 V AC, 50/60 Hz
Výkon	200 W
Prevodový pomer / rýchlosť	<b>I</b> 1. stupeň: 115 rpm <b>II</b> 2. stupeň: 160 rpm <b>III</b> 3. stupeň: 210 rpm

## Zákaznícky servis výrobcu

JUPITER Küchenmaschinen GmbH

[www.ps-tech.de/jupiter](http://www.ps-tech.de/jupiter)

**Odporúčané otáčky (stupne) použitím rôznych nastavcov:**

**(DÔLEŽITÉ: odporúčané stupne majú iba informačný charakter, v závislosti od základného materiálu a pripevnenej hlavice je možné zariadenie používať aj pri stupni 3 - pri stupni 3 sa zariadenie môže skôr zahriať!)**

nástavec - číslo artiklu	otáčky	Navrhované použitie
862300	•/•• - 115/160 rpm	<b>Môže byť spracovaný pomocou strúhadla / krájacej hlavy:</b> zeleniny, ovocia, orechov, syrov atď. Sada obsahuje okrem plastového krytu: 862 301 - stredný pilník, 862 302 - krájací bubon, 862 303 - hrubý bubon. Bubny sú k dispozícii samostatne: 862 304 - jemný strúhací bubon, 862 305 - Julienne strúhací bubon, 862 306 - zemiakový strúhací bubon.
862860	•/•• - 115/160 rpm	<b>Hlava drviča vločiek:</b> drví ešte silnejšie zrná ako (ovos, pšenica, ryža atď.)
862410	• - 115 rpm	<b>Kombinovaná hlava (mlynček na mäso a pasírovač):</b> jemne vylisuje šťavu z bobúľ, hrozna alebo dužiny a pyrė sa pripraví zo zemiakov a jabĺk. Sušina (škrupiny a semená) sa vyprázdňuje automaticky.
862750	•/•• - 115/160 rpm	<b>Nástavec na múky, kávy alebo maku:</b> spracováva všetky druhy obilnín, olejnin, sušené byliny a korenie. Materiál, ktorý sa má spracovať, je možné kontinuálne dávkovať do stroja.
862241	•/•• - 115/160 rpm	<b>Nástavec na výrobu obilnín alebo maku:</b> spracováva zrná z hrubých celozrnných zrn na najjemnejšiu celozrnnú múku. Materiál, ktorý sa má spracovať, je možné kontinuálne dávkovať do stroja.
862200	•/•• - 115/160 rpm	<b>Univerzálny mlynček, hlava mlynčeka na mäso:</b> melie mäso, zeleninu, ovocie, chlieb a ďalšie potraviny.
220000	•/•• - 115/160 rpm	<b>Špeciálne príslušenstvo na strúhadlo:</b> ideálne na tvrdé suroviny ako orechy, mandle, tvrdé syry, chlieb, buchty atď. na jemné podanie.
260000	• - 115 rpm	<b>Dodatok k odšťavovaču:</b> Pripravuje prírodnú vláknitú šťavu alebo pyrė z hrozna, bobúľ a jabĺk.
862250	•/•• - 115/160 rpm	<b>Sada príslušenstva:</b> všetko, čo potrebujete na prípravu sušienkového koláča, mletie mäsa alebo naplnenie klobásového očka.

## Univerzálny mlynček nástavec

Toto základné príslušenstvo namontované na stroji je určené na mletie mäsa, zeleniny, ovocia, chleba a iných potravín v bežných domácich množstvách, v domácich podmienkach alebo na podobné **nekomerčné použitie**.

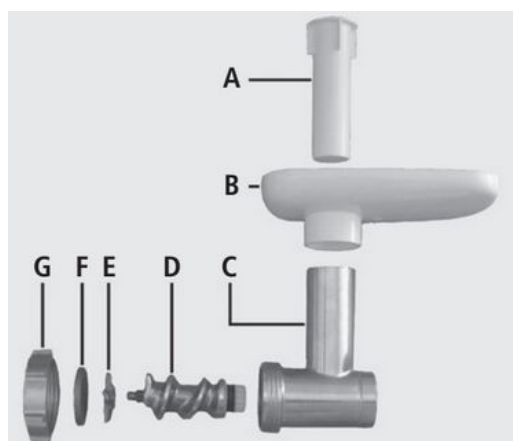
**Spotrebič pre domácnosť**, ktorý je možné stále používať v obchodoch, salónikoch pre zamestnancov, kanceláriách, poľnohospodárskych alebo iných komerčných obchodoch, malých hoteloch a podobných obytných budovách. Spotrebič je možné používať iba na bežné domáce množstvo a trvanie. Zariadenie nevyžaduje údržbu.

číslo artiklu	velkosť	Priradená motorová jednotka
862200	5	862 1XX
885200	8	885 1XX
476100	5	KitchenAid Artisan 4.8 l
478100	8	KitchenAid Artisan 6.9 l
462300	8	Kenwood A900 Chef, Major

**Pred prvým použitím zariadenia si prečítajte návod na obsluhu, najmä bezpečnostné pokyny. Návod na obsluhu majte v bezpečí a vždy v blízkosti prístroja. Táto užívateľská príručka je platná iba v spojení s užívateľskou príručkou pre príslušnú pohonnú jednotku.**

**Výstraha! Rotujúce časti môžu spôsobiť zranenie.**

- Ak je motor v chode, nikdy nedávajte ruku do príslušenstva.
- Potraviny, ktoré sa majú spracovávať, nikdy neumiestňujte ručne. Vždy používajte upchávku (A).
- Univerzálny mlynček je možné používať iba vtedy, ak je správne pripojená k pohonnej jednotke a je na nej pevne utiahnutý zaistovací krúžok (G).
- Nedovoľte deťom používať alebo sa s týmto prístrojom hrať.
- Toto zariadenie môžu používať osoby s telesným, zmyslovým alebo intelektuálnym postihnutím alebo osoby iba v prípade, že sú pod dozorom alebo sú oboznámené s bezpečnostnými pokynmi na používanie stroja a sú oboznámené s možnými nebezpečenstvami.
- Oprava prístroja môže byť vykonaná iba autorizovaným servisným strediskom Jupiter.



### Popis

- A - Upchávka
- B - Plniaci lievik
- C - Kryt (ľahký kov)
- D - Šnek (ľahký kov)
- E - Nôž (nehrdzavejúci)
- F - Dierovaný kotúč (nehrdzavejúci) s priemerom otvoru 3 / 4,5 / 8 mm
- G - Poistný krúžok (ľahký kov)

**Demontáž:** Odskrutkujte zaistovací krúžok (G) proti smeru hodinových ručičiek z krytu (C) a vyberte dierovaný kotúč (F), nôž (E) a šnek (D). Tip: Ak chcete šnek vybrať z krytu, stlačte plastový konektor zozadu.

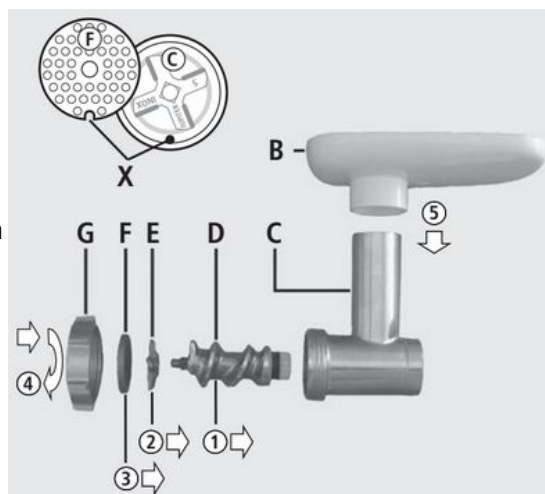
## Montáž

1. Skrutku (D) s koncom plastového konektora zasuňte až na doraz do krytu (C).
2. Nôž (E) zasuňte hladkým rezným okrajom smerom von (označeným) na štvorcový koniec šneku.
3. Vložte požadovaný dierovaný kotúč (F) na hriadeľ šneku.

**Dôležité:** Zárez na perforovanom disku by mal smerovať nadol a mal by sedieť na malej vyčnievajúcej časti krytu. Zobrazíť podrobnosti (X)

**Info:** Môžu byť použité obe strany dierovaného disku.

4. Otočte zaistovací krúžok (G) v smere hodinových ručičiek a rukou ich mierne dotiahnite
5. Pripojte plniaci lievik (B) k krytu.



**Tip:** Najprv pripojte mlynček k jednotke hnacieho motora bez podávacieho zásobníka, potom nainštalujte plastový podávací zásobník.

## Spracovanie surovín

### Výstraha! Rotujúce časti môžu spôsobiť zranenie

- Ak je motor v chode, nikdy nedávajte ruku do príslušenstva.
- Potraviny, ktoré sa majú spracovávať, nikdy neumiestňujte ručne. Vždy používajte upchávku (A).
- Univerzálne brúsne príslušenstvo je možné prevádzkovať iba vtedy, ak je úplne namontované a poistný krúžok (G) je pevne utiahnutý.
- Pred prvým použitím dôkladne očistite všetky časti príslušenstva (pozri Čistenie).
- Pri obsluhu motorovej jednotky sa riadte návodom na obsluhu motorovej jednotky.
- Suroviny, ktoré sa majú spracovať, dávajte po častiach do lievika prídavného podávača. Zatlačte ich dolu plnkou. (A)

**Info: Spracovanie nebude rýchlejšie ako vynútené! Nepreťažujte stroj!**

## Čistenie

**Poznámka: mlynček NIE JE vhodná do umývačky riadu!**

Hlavy, najmä hlava mlynčeka, sa nesmú čistiť v umývačke riadu. Príslušenstvo čistite iba vo vlažnej a saponátovej vode.

- Pred čistením vyberte nástavec z agregátu motora.
- Demontujte príslušenstvo univerzálneho mlynčeka a očistite ho vo vlažnej vode a vode na umývanie riadu.
- Nôž a dierovaný kotúč očistite zvlášť a nechajte ich dôkladne vyschnúť.
- Nôž a dierovaný kotúč potrite trochu kuchynského oleja alebo masťou.

**Skladovanie:** Skladujte prístroj v pôvodnom obale na suchom, bezprašnom a chladnom mieste, mimo dosahu detí.

## Príslušenstvo pre univerzálny mlynček

číslo artiklu	Poznámky pre spracovanie
220000	<b>Špeciálne príslušenstvo na strúhadlo:</b> ideálne na tvrdé jedlá ako orechy, mandle, tvrdé syry, chlieb, buchty atď. na jemné podanie.
260000	<b>Dodatok k odšťavovaču:</b> vyrába prírodnú vláknitú šťavu rovnako ako pyré z hrozna, bobúľ a jablák.
862250	<b>Sada príslušenstva:</b> všetko, čo potrebujete na prípravu sušienok, koláčov, plnky do klobásy a na kocky slaniny.



## Hlava mlynčeka na múku a kávu

Toto príslušenstvo, ktoré je možné namontovať na základný stroj, sa používa na mletie celého zrna spôsobom, ktorý chráni chuť a výživné látky pred vysušením. Drvené lúpané semená vrátane pohánky, špaldy, pšenice, jačmeňa, nezrelého špaldového zrna, ovsá, prosa, ryže, raže atď. ako aj sušené korenie, bylinky, huby, olejiny, napr. ľanové semiačka, sezamové semiačko, mak a sója, tiež na domáce použitie.

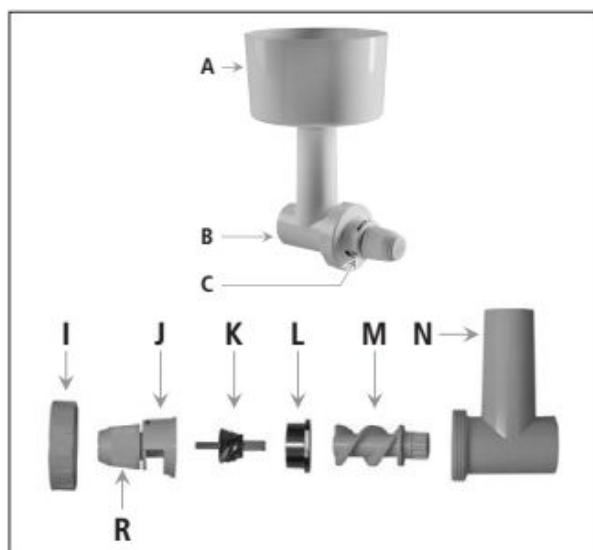
**Spotrebič pre domácnosť**, ktorý je možné stále používať v obchodoch, salónikoch pre zamestnancov, kanceláriách, poľnohospodárskych alebo iných komerčných obchodoch, malých hoteloch a podobných obytných budovách. Spotrebič je možné používať iba na bežné domáce množstvo a trvanie. Zariadenie nevyžaduje údržbu.

Číslo artiklu	Velkost	Priradená motorová jednotka
862750	5	862 1XX
862800	5	862 1XX
476450	5	KitchenAid Artisan 4.8 l + 6.9 l
476800	5	KitchenAid Artisan 4.8 l + 6.9 l
462750	5	Kenwood A900 Chef, Major
462800	5	Kenwood A900 Chef, Major

**Pred prvým použitím zariadenia si prečítajte návod na obsluhu, najmä bezpečnostné pokyny. Táto užívateľská príručka je platná iba v spojení s užívateľskou príručkou pre príslušnú pohonnú jednotku.** Návod na obsluhu majte v bezpečí a vždy v blízkosti prístroja.

**Výstraha!** Rotujúce časti môžu spôsobiť zranenie.

- Ak je motor v chode, nikdy nedávajte ruku do príslušenstva.
- Príslušenstvo na mlynček na zrno je možné prevádzkovať, len ak je plne vybavené a je pripojený zásobník.
- Deti by nemali so spotrebičom pracovať alebo sa s nimi hrať.
- Toto zariadenie osoby s telesným, zmyslovým alebo intelektuálnym postihnutím alebo osoby, ktoré nie sú oboznámené s obsluhou stroja, môžu používať iba ak sú pod dozorom alebo sú oboznámené s bezpečnostnými pokynmi na používanie stroja a sú oboznámené s možnými nebezpečenstvami.
- Oprava prístroja môže byť vykonaná iba autorizovaným servisným strediskom Jupiter.



### Demontáž pred prvým použitím

1. Pred prvým použitím rozoberte mlieciu hlavu na čistenie (pozri časť Čistenie).
  1. Odskrutkujte zaistovací krúžok (I) z krytu (N) proti smeru hodinových ručičiek.
  2. Demontujte nastavovaciu jednotku (J).
  3. Vyberte kuželovú brúsku (K), brúsny kotúč (L) a šnek (M) z krytu (N).

## Montáž / demontáž

1. Zatlačte šnek(M) cez plastový konektor do krytu (N), kým nedosiahne koniec a nezastaví sa.
2. Vložte brúsny krúžok (L) do krytu (N).

**Dôležité:** Pamätajte, že plochá strana brúsneho krúžku (L) musí zapadať presne do vybrania v puzdre (N).

3. Kužeľovú brúsku (K) položte na brúsny krúžok (L).

**Dôležité:** Štvorcový čap kužeľovej brúsky (K) musí zapadať do šneku (M). Hranatý vnútorný otvor slimáka (M) musí byť úplne bez zvyškov potravy.

4. Položte nastavovaciu jednotku (J) na puzdro (N).

**Dôležité:** Zárez na nastavovacej jednotke (J) musí smerovať nadol a zapadať do malého rebrovaného povrchu v puzdre (N). Výstupná jednotka musí smerovať nadol.

5. Zaisťovací krúžok (I) naskrutkujte v smere hodinových ručičiek na puzdro (N).
6. Pripojte plniaci lievik (A).

Môže sa rozobrať rovnakým spôsobom, iba kroky je potrebné vykonať v opačnom poradí.

## Nastavenie stupňa mlienia

- Nastaviť požadovaný stupeň mlienia počas procesu brúsenia pomocou ryhovaného gombíka (R).

Jemnejšie ↻ ..... ↻ Drsnejšie

### Dôležité:

- Hranatý vnútorný otvor šneku (M) musí byť úplne bez zvyškov potravy. Inak nie je možné nastaviť brúsku na jemné nastavenie.
- Pred a po použití vždy zvolte hrubé nastavenie.
- Vroubkovaný gombík (R) netlačte nasilu.
- Na pšenicu používajte iba najjemnejšiu triedu mletia.
- Vyvarujte sa obzvlášť jemným úpravám.

## Inštalácia / demontáž príslušenstva

Pozrite si návod na obsluhu **základného stroja**.

## Mletie obilia / maku

**Výstraha!** Rotujúce časti môžu spôsobiť zranenie.

- Ak je motor v chode, nikdy nedávajte ruku do príslušenstva.
- Príslušenstvo na mlynček na zrno je možné prevádzkovať, len ak je plne vybavené a je pripojený zásobník.

### Poznámka: Poškodenie hlavy sa stáva nevhodným na mlienie!

- **Kukuričné zrná môžu poškodiť hlavu brúsky.**
- Olejové semená mlejte iba pri strednom nastavení. Inak sa brúsna hlava upchá.

### Poznámka: Prázdny chod stroje môže poškodiť hlavu brúsky.

Nenechávajte hlavu brúsky prázdnu dlhšie ako niekoľko minút. Ak necháte hlavu dlhšiu dobu prázdnu, môže to mať za následok zvýšené opotrebenie.

### Dôležité:

- Spracovávať sa dajú iba suché a očistené semená. Mokrú semená upchávajú brúsnu hlavu.
- Pri prvom použití zomeliete cca. 50 gramov obilia na médiu. Nepoužívajte takto vyrobenú múku.
- Po použití nechajte vždy príslušenstvo brúsnej hlavy prázdne alebo úplne prázdne.
- Pod výpusť múky umiestnite nádobu.

- Informácie o obsluhu motorovej jednotky nájdete v návode na obsluhu motorovej jednotky.
- Po častiach vložte zrno, ktoré sa má spracovať, do pomocnej plniacej trubice.

## Čistenie

### **Poznámka: Umývačka riadu môže prístroj poškodiť!**

Príslušenstvo by sa nemalo čistiť v umývačke riadu.

- Pred čistením vyberte príslušenstvo z motorovej jednotky.
- Odstráňte mlynček.
- Plastové diely očistite vlažnou vodou a saponátom.
- Vnútornú a vonkajšiu stranu brúsnej hlavy (B) očistite suchou hrubou kefou a kefou.
- Po rozomletí olejnatých semien rozdrvte malé suché zrno a potom hlavu vyčistite štetcom alebo kefou.

**INFO:** Brúsna hlava nemusí byť po každom použití čistená. Ak sa stroj používa podľa určenia, čistí sa pomocou procesu brúsenia. Malo by sa však čistiť v pravidelných časových intervaloch a po dlhšom skladovaní.

### **Skladovanie semien**

Semená skladujte v jutovom (hrubo tkanom) vrecku alebo v otvorenej kartónovej škatuli na suchom mieste. Semená môžete uchovávať v mrazničke vo vhodnej nádobe alebo vrecku.

### **Skladovanie nástavce**

Skladujte prístroj v pôvodnom obale na suchom, bezprašnom a chladnom mieste mimo dosahu detí.

## Nástavec pasírovač

Táto hlava príslušenstva je doplnkovým príslušenstvom k univerzálnemu brúsku, ktorý je možné namontovať na jednotku motora. Môže sa použiť na vytlačenie vláknitých štiav z ovocia, listovej, koreňovej a hlízovej zeleniny a zo všetkých druhov bobúľ doma alebo na podobné nekomerčné použitie. **Spotrebič pre domácnosť**, ktorý je možné stále používať v obchodoch, salónikoch pre zamestnancov, kanceláriách, poľnohospodárskych alebo iných komerčných obchodoch, malých hoteloch a podobných obytných budovách. Spotrebič je možné používať iba na bežné domáce množstvo a trvanie. Zariadenie nevyžaduje údržbu.

Lis na ovocie - číslo artiklu	Velkost	Univerzálny doplnok mlynčeka
260005	5	862 200/476 100
262005	7	
264005	8	885 200/478 100/462 300

**Pred prvým použitím zariadenia si prečítajte návod na obsluhu, najmä bezpečnostné pokyny. Tento návod na obsluhu je platný iba v spojení s návodom na obsluhu pre príslušné univerzálne brúsne príslušenstvo a pohonnú jednotku.** Návod na obsluhu majte v bezpečí a vždy v blízkosti prístroja.

**Výstraha!** Rotujúce časti môžu spôsobiť zranenie.

- Ak je motor v chode, nikdy nedávajte ruku do príslušenstva.
- Ovocie, ktoré sa má vylisovať, nikdy nestláčajte rukou. Vždy používajte upchávku.
- Príslušenstvo na lis na ovocie je možné prevádzkovať iba vtedy, ak je úplne namontované na univerzálnej mlecej hlave a tesniaci krúžok (G) je pevne zaskrutkovaný.
- Nepoužívajte perforovaný disk a kotúč v hlave univerzálneho mlynčeka na mäso súčasne s lisom na ovocie.
- Deti by nemali so spotrebičom pracovať alebo sa s nimi hrať.
- Toto zariadenie osoby s telesným, zmyslovým alebo intelektuálnym postihnutím alebo osoby, ktoré nie sú oboznámené s obsluhou stroja, môžu používať iba ak sú pod dozorom alebo sú oboznámené s bezpečnostnými pokynmi na používanie stroja a sú oboznámené s možnými nebezpečenstvami.
- Oprava prístroja môže byť vykonaná iba autorizovaným servisným strediskom Jupiter.

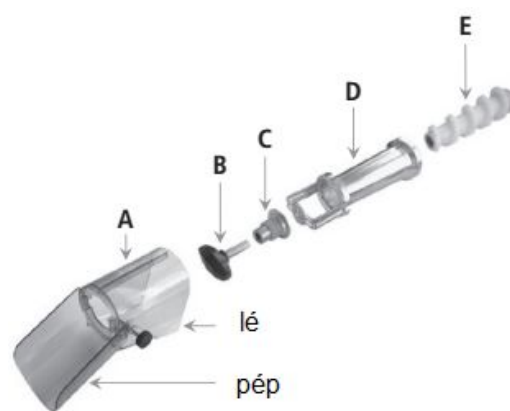
### Zoznam položiek

- Dávkovacia jednotka (A) (plastová) s ryhovanou skrutkou, vývodom na šťavu a dužinu
- Nastavovacia skrutka (B)
- Tesniaci gumový krúžok (C)
- Lisovací obal (D) (pocínovaný plech)

### Demontáž pred prvým použitím

Príslušenstvo na lis na ovocie je vybavené. Pred prvým použitím príslušenstvo demontujte a vyčistite ho.

- Uvoľníte vrúbkovanú skrutku na výstupnej jednotke (A) a vytiahnete výstupnú jednotku z lisovacieho puzdra (D).
- Odskrutkujte nastavovaciu skrutku (B) z rámu lisovacej objímky (D), kým nebudete môcť odstrániť tesniaci gumový krúžok (C).
- Vytlačte upínaciu skrutku (E) z lisovacej objímky (D).



### Zariadenie pre univerzálnu brúsku

**Tip:** Lis na ovocie namontujte na mlynček, keď je táto hlava už úplne namontovaná, a namontovaný na motorovej jednotke (pozri návod na použitie univerzálnej brúsnej hlavy a motorovej jednotky).

Odskrutkujte tesniaci krúžok (G) z hlavy univerzálnej brúsky a potom

**1. Odstráňte perforovaný kotúč a čepel**

- Upevňovaciu skrutku (E) pripevnite k skrutke hlavy príslušenstva univerzálnej brúsky tak, aby spolu tvorili rovnomernú špirálu (na podrobnom obrázku označená písmenom X).
- Vložte tesniaci gumový krúžok (C) do rámu lisovacej objímky (D).

**DÔLEŽITÉ:** Kovový disk tesniaceho gumového krúžku musí zakrývať otvor lisovacej objímky.

- Zaskrutkujte nastavovaciu skrutku (B) tak, aby poistný gumový krúžok (C) jemne dosadol na otvor lisovacej objímky (D).

**DÔLEŽITÉ:** Výstupok na nastavovacej skrutke musí zapadnúť do otvoru v tesniacom gumenom krúžku.

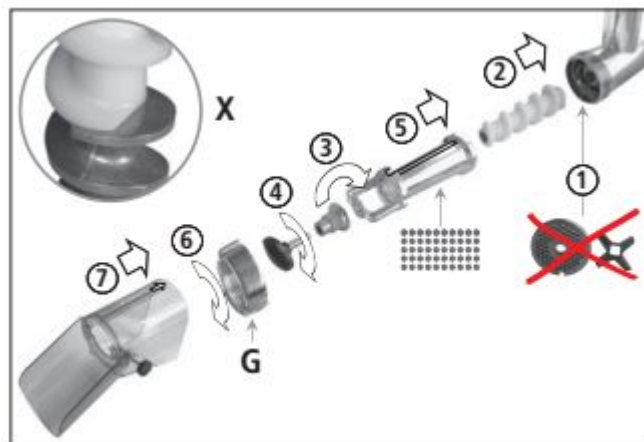
- Celé lisovacie puzdro zasuňte do pomocnej príruby skrutky univerzálnej brúsky.

**DÔLEŽITÉ:**

- Dlhá drážka lisovacej objímky by mala smerovať nahor, zatiaľ čo objímka lisovacej objímky by mala smerovať dole.
- Vybranie v príruby lisovacej objímky musí zapadať do malej vyčnievajúcej časti v prídavnej príruby so závitom univerzálnej brúsky.

- Tesniaci krúžok (G) naskrutkujte v smere hodinových ručičiek na prírubu pomocného skrutkovania univerzálnej brúsky a rukou ho utiahnite.

- Tolja a kimeneti egységet (A) keresztül a végéig a prëshüvely keretére (D) (nyíl mutat a prëshüvely barázdájára) és zárja a kimeneti egységet a recés csavarral.



**Spracovanie potravín určených na lisovanie**

**Výstraha!** Rotujúce časti môžu spôsobiť zranenie.

- Ak je motor v chode, nikdy nedávajte ruku do príslušenstva.
- Nikdy nestláčajte jedlo, ktoré chcete spracovať, do spotrebiča rukou. Vždy používajte upchávač.
- Príslušenstvo odšťavovača môže fungovať, iba ak je perfektne namontované na hlave príslušenstva univerzálneho mlynčeka a tesniaci krúžok (G) je pevne zaskrutkovaný.
- **Nepoužívajte** perforovaný kotúč a čepel v hlave univerzálneho mlynčeka na mäso súčasne s lisom na ovocie.
- Pred prvým použitím dôkladne očistite všetky časti príslušenstva (pozri Čistenie).
- Informácie o použití príslušenstva pre univerzálnu brúsku a motorovej jednotky nájdete v príslušnom návode na obsluhu.
- Jednu nádobu umiestnite pod výstup šťavy (väčšiu nádobu) a druhú pod jednotku výstupu buničiny (menšiu).
- Potraviny, ktoré chcete vytlačiť, vložte do plniaceho otvoru univerzálneho mlynčeka v menších dávkach. Zatlačte ju dole s upchávkou.

**INFO:** Nadmerný ťah nezvyšuje rýchlosť. Nenúťte stroj pracovať silou!

**Použitie nastavovacej skrutky**

Lisovací tlak je v zásade riadený tesniacim gumovým krúžkom (C).

- Upravte lisovací tlak zaskrutkovaním a odskrutkovaním nastavovacej skrutky tak, aby bol tlak dostatočný na vytlačenie šťavy.
- Keď sa v plniacej trubici objaví šťava, uvoľnite nastavovaciu skrutku.

**Užitočné tipy na spracovanie**

- Bobule je možné spracovať spolu so stopkou. Nasadené plody musia byť najskôr vyklíčené. Stonky, semená a škrupiny sa automaticky oddelia od dužiny.

- Veľké kúsky ovocia a zeleniny by sa mali pred spracovaním nakrájať na prúžky vhodnej veľkosti.
- Ak sa ukáže, že dužina ovocia, ktorá opúšťa výstupnú jednotku, je vlhká, musí sa znova spracovať.
- U plodov s dlhými vláknami, ako je napríklad rebarbora alebo žihľava, nechajte nastavovaciu skrutku alebo uzatvárací gumený krúžok otvorené.
- Hotovú šťavu je vhodné filtrovať, aby ste získali pitnú šťavu.

## Čistenie

### **Poznámka: Umývačka riadu môže prístroj poškodiť!**

Príslušenstvo by sa nemalo čistiť v umývačke riadu. Všetky časti vyčistite vlažnou vodou a saponátom.

- Pred čistením vyberte príslušenstvo z príslušenstva univerzálnej brúsky.
- Demontujte príslušenstvo odšťavovača a očistite ho vo vlažnej vode a saponáte.
- Všetky časti dobre vysušte.
- Lisovacie puzdro potrite olejom alebo tukom.

**Skladovanie** Prístroj skladujte v pôvodnom obale na suchom, bezprašnom a chladnom mieste mimo dosahu detí.

## Krájač a mlynček

Toto príslušenstvo je možné namontovať na motorovú jednotku a je určené na strúhanie, mletie, mletie a krájanie zeleniny, ovocia, orechov, syrov, čokolády, chleba a iných potravín na domáce alebo podobné nekomerčné použitie.

**Spotrebič pre domácnosť**, ktorý je možné stále používať v obchodoch, salónikoch pre zamestnancov, kanceláriách, poľnohospodárskych alebo iných komerčných obchodoch, malých hoteloch a podobných obytných budovách. Spotrebič je možné používať iba na bežné domáce množstvo a trvanie. Zariadenie nevyžaduje údržbu.

Príslušenstvo	Velkost	Priradená motorová jednotka
862300	5	862 1XX
862331	5	862 1XX
862332	5	862 1XX
462700	5	Kenwood A900 Chef, Major

**Pred prvým použitím zariadenia si prečítajte návod na obsluhu, najmä bezpečnostné pokyny. Táto užívateľská príručka je platná iba v spojení s užívateľskou príručkou pre príslušnú pohonnú jednotku.** Návod na obsluhu majte v bezpečí a vždy v blízkosti prístroja.

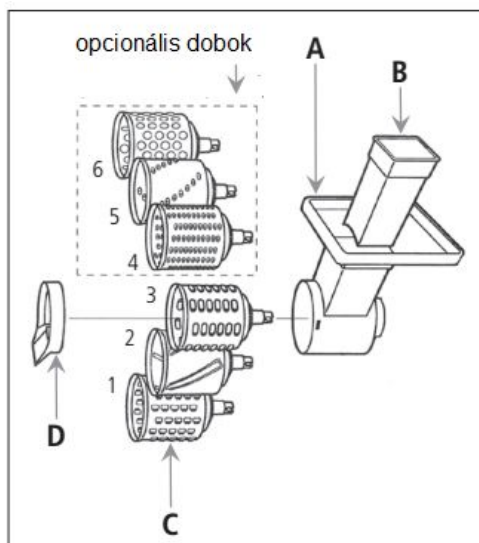
**Výstraha!** Ostré diely môžu spôsobiť zranenie. Rezné plochy diskov sú veľmi ostré. Zaobchádzajte s nimi opatrne.

**Výstraha!** Rotujúce časti môžu spôsobiť zranenie.

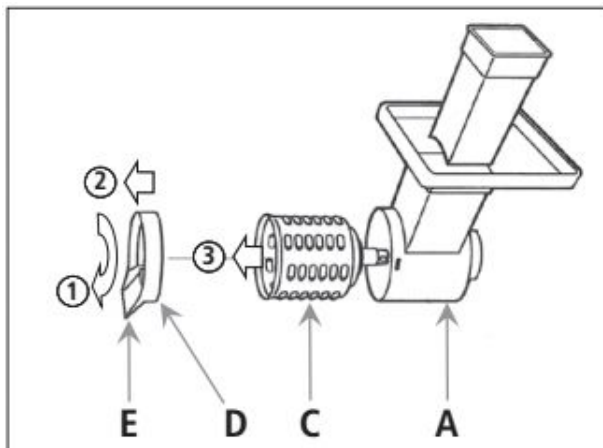
- Ak je motor v chode, nikdy nedávajte ruku do príslušenstva.
- Potraviny, ktoré sa majú krájať, nikdy nekladajte do prístroja ručne. Vždy používajte upchávku B.
- Deti by nemali so spotrebičom pracovať alebo sa s nimi hrať.
- Toto zariadenie osoby s telesným, zmyslovým alebo intelektuálnym postihnutím alebo osoby, ktoré nie sú oboznámené s obsluhou stroja, môžu používať iba ak sú pod dozorom alebo sú oboznámené s bezpečnostnými pokynmi na používanie stroja a sú oboznámené s možnými nebezpečenstvami.
- Oprava prístroja môže byť vykonaná iba autorizovaným servisným strediskom Jupiter.

### zoznam dielov

- Teleso s plniacou trubicou (A).
- Plnka (B).
- Základné bubny (1,2,3) (C).
- Prvý krúžok (D).
- Voliteľné bubny navyše (4,5,6, je možné objednať zvlášť pre príslušenstvo).



**Výmena krájacích bubnov: Varovanie! Ostré diely môžu spôsobiť zranenie. Rezné plochy bubnov sú veľmi ostré. Zaobchádzajte s nimi opatrne.**



1. Otočte predný krúžok (D) v smere hodinových ručičiek až na doraz.
2. Demontujte predný krúžok (D) z krytu (A).
3. Opatrne vyberte kotúč (C) z krytu (A).
  - Vložte kotúč v opačnom poradí.
  - Výstup predného krúžku (E) by mal smerovať nadol.

**Montáž a demontáž príslušenstvo**

Prečítajte si návod na obsluhu motorovej jednotky.

**Pokyny na spracovanie**

**Výstraha!** Rotujúce časti môžu spôsobiť zranenie.

- Ak je motor v chode, nikdy nedávajte ruku do príslušenstva.
- Potraviny, ktoré sa majú krájať, nikdy nekladajte do prístroja ručne. Vždy používajte upchávku (B).
- Pred prvým použitím dôkladne očistite všetky časti príslušenstva (pozri Čistenie).
- Informácie o prevádzke jednotky motora nájdete v návode na obsluhu jednotky motora.
- Potraviny určené na spracovanie vložte do menších dávok do plniaceho otvoru hlavy krájacieho príslušenstva. Pomocou upchávky (B) ju zatlačte smerom dole k krájaciemu disku.

**Čistenie**

**Výstraha! Ostré diely môžu spôsobiť zranenie.** Rezné plochy diskov sú veľmi ostré. Zaobchádzajte s nimi opatrne. **Poznámka: Umývačka riadu môže prístroj poškodiť! Príslušenstvo by sa nemalo čistiť v umývačke riadu.** Krájacie príslušenstvo očistite vo vlažnej vode a saponáte. Pred čistením vyberte príslušenstvo z motorovej jednotky.

**Skladovanie:** Skladujte prístroj v pôvodnom obale na suchom, bezprašnom a chladnom mieste mimo dosahu detí.

Číslo	Popis kotúče	Číslo artiklu
<b>No.1.</b> (1)	<b>Bircherova vložka</b> (Väčšia veľkosť otvoru, hrubší kotúč na krájanie): Používa sa na strúhanie žltej repy, syrov, jablák, orechov, červenej repy, zeleru, reďkoviek a kalerábov.	<b>862301</b>
<b>No.2.</b> (1)	<b>Vložka na krájanie:</b> Môže byť použitá na krájanie kapusty, kelu, uhorky, reďkovky, mrkvy, cibule, surových zemiakov, cukety, hrušiek, jablák a orechov.	<b>862302</b>
<b>No.3.</b> (1)	<b>Hrubá vložka na strúhadlo</b> (s väčšou veľkosťou otvoru): Môže sa použiť na strúhanie syrov, zemiakov, pečienok, kapusty, kelu, mrkvy, cibule, zeleru, červenej repy, cukety, polievkovej zeleniny, jablák, hrušiek, cibule.	<b>862303</b>
<b>No.4.</b> (2)	<b>Vložka na jemné strúhanie</b> (s menšou veľkosťou otvoru: dá sa použiť na strúhanie tvrdých syrov, orechov, mandlí, čokolády, strúhanky.	<b>862304</b>
<b>No.5.</b> (2)	<b>Vložka Julienne:</b> Môže byť použitá na strúhanie zeleru, mrkvy, okrúhlice, cukety a repy.	<b>862305</b>
<b>No.6.</b> (2)	<b>Strúhadlo na zemiaky:</b> Môže sa použiť na strúhanie surových zemiakov, chrenu a tvrdých syrov.	<b>862306</b>



(1) Základ (2) Voliteľné bubny na krájanie príslušenstva.