

HASZNÁLATI ÚTMUTATÓ

Maxima ELEGANCE

Gruppo 1, Gruppo 2, Gruppo 2 Grande, Gruppo 3 Grande kávéfőző

A készüléke leghatékonyabb működtetése érdekében olvassa át a használati útmutatót.

A Maxima termékek a legkorszerűbb gyártási technikával készülnek. Egyenként kerülnek ellenőrzésre és tesztelésre. Minden műszaki paraméterük megfelel a nemzetközi előírásoknak.

A készülék biztonságos, stabil és könnyen használható. A készülék minden alkotó eleme megfelel az élelmiszeripari előírásoknak.

FIGYELMEZTETŐ SZINTEK

A használati útmutató négy különböző figyelmeztetést tartalmaz. A készülék használatának és az ön biztonságának érdekében vegye ezeket mindig figyelembe!



Fontos: figyelmeztet a nem biztonságos gyakorlatok ellen. Vegye figyelembe a Fontos figyelmeztetéseket az élelmiszerbiztonság biztosítása, az esetleges kisebb személyi sérülések vagy a gép károsodásának elkerülése érdekében.



Figyelem: veszélyes helyzetet jelöl, amely a FIGYELMEZTETÉS figyelmen kívül hagyása súlyos sérüléseket vagy akár halált is okozhat.



Veszély



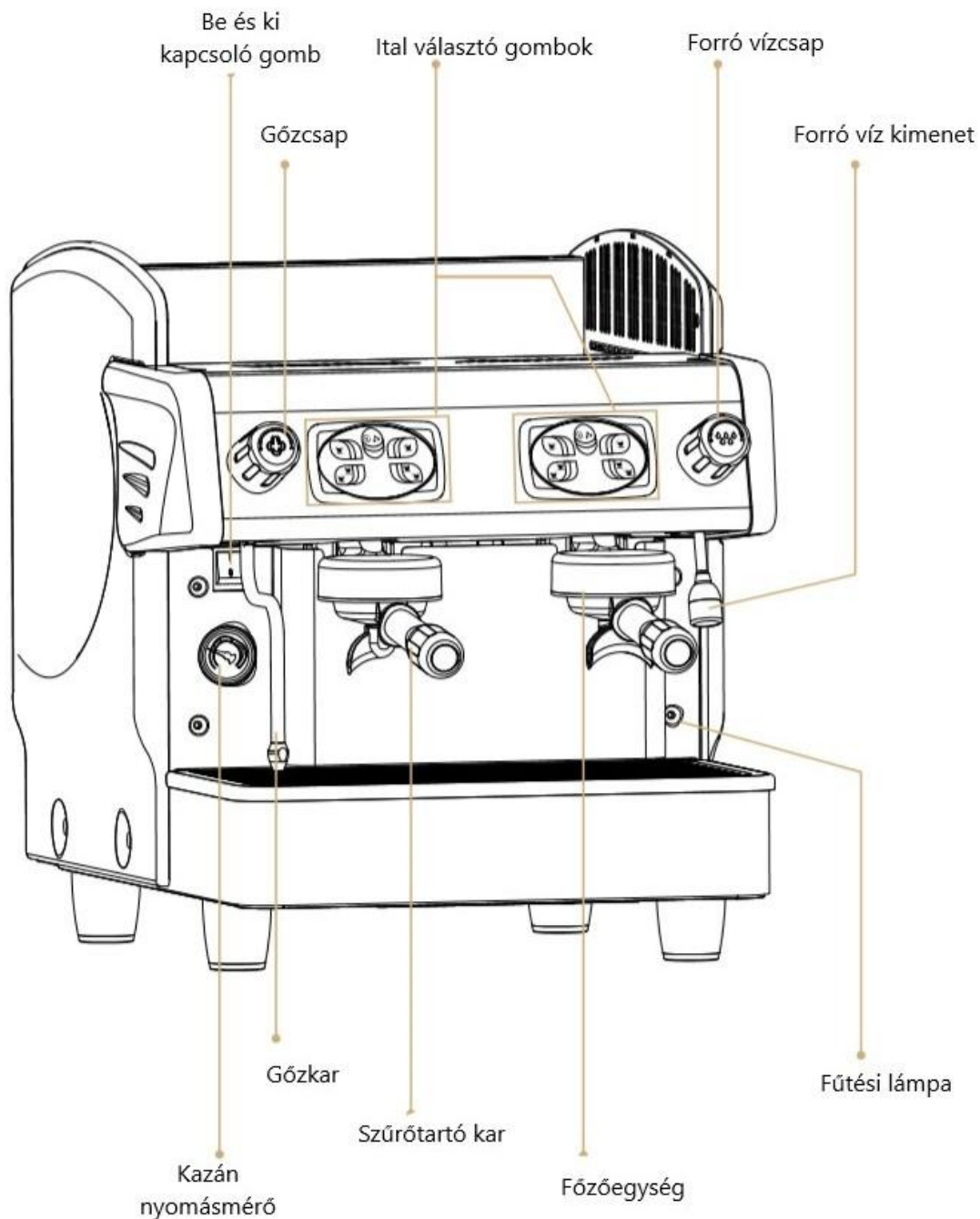
Jegyezze meg: további információkat nyújt, amelyek hasznosak lehetnek a gép üzemeltetése, rendszeres karbantartása és tisztítása során.

BIZTONSÁGI ELŐÍRÁSOK

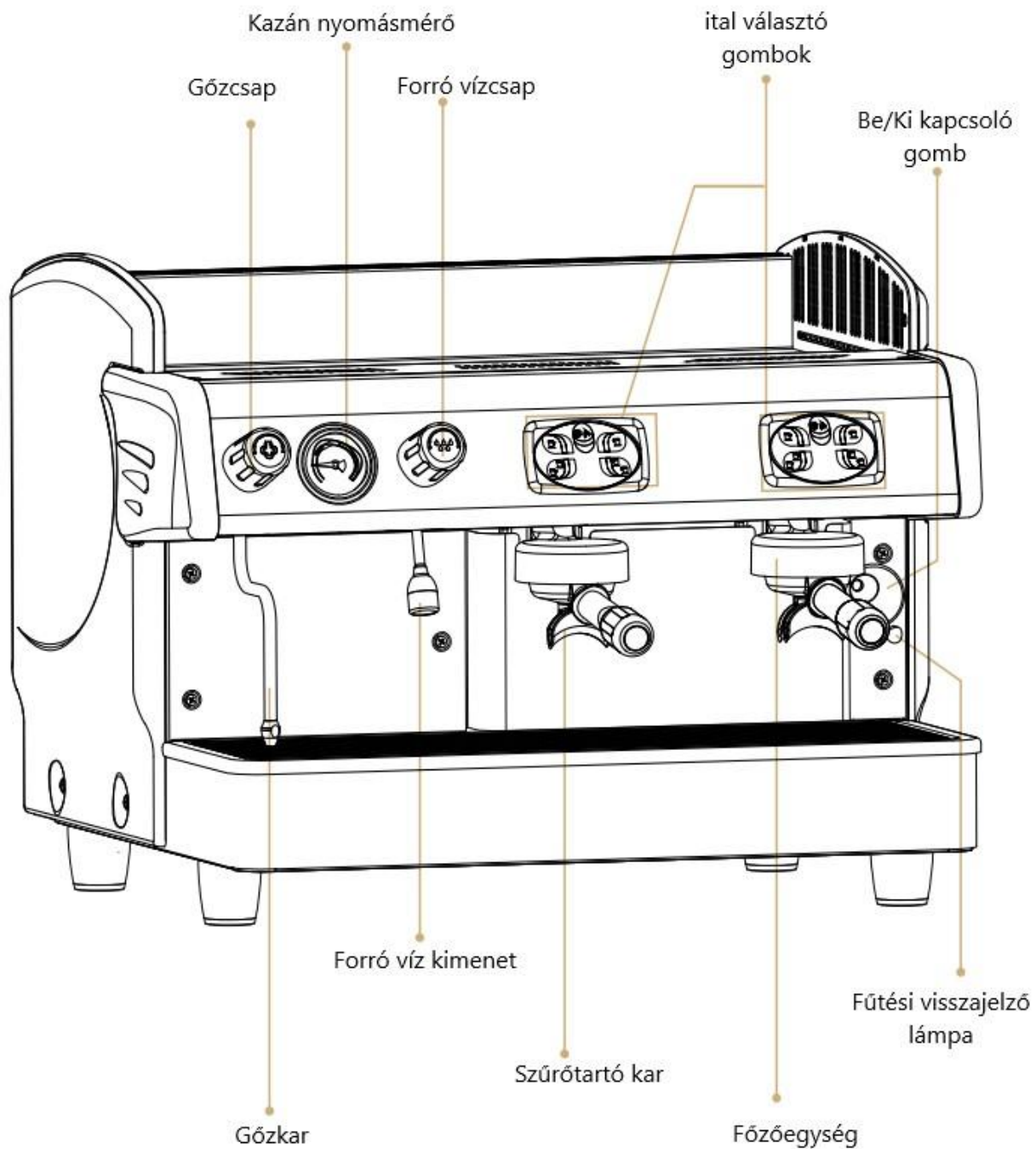
- A helytelen használat a készülék károsodását, a felhasználó sérülését eredményezheti
- A készülék csak arra használható, amire tervezték, azaz kávé vagy más forró ital készítésére. A gyártó nem vállal felelősséget a helytelen használatból adódó károkért
- Időnként szükség lehet bizonyos frissítésekre és változtatásokra ehhez a géphez. Ebben az esetben a műszaki szakember felel annak biztosításáért, hogy a változás a gyártó előírásainak megfelelően történjen.
- A gép nem engedélyezett módosítása vagy változtatása azonnal érvényteleníti a gyártói jótállását.
- Tartsa távol a készülékét és az elektromos csatlakozót víztől vagy egyéb folyadékoktól.
- Ne távolítsa el soha a készülék védőburkolatát
- Ne fektesse, ne fordítsa fejjel lefele a készüléket, még szállításkor sem. Ne döntse meg a készüléket 45°-nál nagyobb szögbe.
- Telepítse a gépet vízszintes helyzetben, hőforrástól és gyúlékony tárgyaktól távol

- Ezt a gépet csak olyan vízálló munkafelületre szabad elhelyezni, amely képes a gép súlyát elbírní és ellenáll a víznek.
- Ne érintse az elektromos csatlakozót nedves vagy vizes kézzel.
- Rendszeresen ellenőrizze az elektromos vezeték épségét. Ha a vezeték sérült, cseréltesse azt ki hivatalos szakszervizben.
- Ne használja a készüléket, ha az leesett, vagy bármilyen módon sérült. Szükség esetén ellenőriztesse és javíttassa azt hivatalos szakszervizben.
- Ne próbálja meg saját kezűleg javítani a készüléket. Életveszélyes helyzetbe kerülhet.
- Bizonyosodjon meg arról, hogy az elektromos vezeték nem érintkezik éles vagy forró eszközökkel és tartsa távol nyílt tűztől. Lezsatlakoztatáskor mindig a dugaszt húzza, ne az elektromos vezetékét.
- Használat közben mindig figyeljen a készülékre is.
- Soha ne hagyja a gyerekeket felügyelet nélkül a készülék környezetében.
- Takarítás, vagy tartós használaton kívüli időben húzza ki mindig az elektromos kábelt.
- **FIGYELEM!** Csatlakoztatott elektromos kábel esetén a készülék mindig áram alatt van.
- Kapcsolja ki a készüléket, utána húzza ki csak az elektromos vezetékét az aljzatból.
- A készüléket soha ne a vezetékénél fogva húzza. Szállításkor két kézzel fogja a készüléket a burkolatánál fogva.
- Kerülje a készülék túlterhelését!
- A karbantartás elvégzése és / vagy a gép mozgatása előtt húzza ki a készüléket a hálózatról és várja meg, amíg lehül.
- Ha a tápkábel sérült, azt csak a gyártó vagy a hivatalos szerviztechnikus cserélheti ki
- Ne használja a gépet szabadban, ahol súlyos időjárási vagy szélsőséges hőmérsékleteknek lehet kitéve.
- Ne tegyen folyadékot a gépre.
- Ne merítse a készüléket, a dugót vagy a tápkábelt vízbe, mert fennáll az áramütés veszélye.
- Ne érintse meg a gép forró felületeit vagy az adagoló berendezéseket.
- Ne takarja el a szellőzőket rongyokkal vagy más tárgyakkal.
- Rendszeresen ellenőrizze a lefolyót, hogy megbizonyosodjon arról, hogy a szennyvíz megfelelően ürül-e ki.
- A helyszíni elektromos hálózat meg kell feleljen a készülék elektromos igényeinek.
- Ügyeljen arra, hogy a tápfeszültség ne ingadozzon több mint 6% -kal.
- Vészhelyzet esetén (pl. Ha a gép felgyullad, vagy szokatlanul felforrósodik vagy zajos), azonnal húzza ki a hálózati csatlakozót és kapcsolja le a vízellátást.
- Ha hosszú ideig nem használja a gépet, akkor tárolja a készüléket csomagolva, száraz helyen, 5 ° C feletti környezeti hőmérsékleten.
- Ha a gépet valószínűleg 0 °C alatti hőmérsékleteknek teszik ki tárolás és szállítás során, akkor ellenőrizze, hogy a személyzet ki ürítette a kazánt és a vízrendszert. (A gép kazán- és vízrendszere üres, ha a gyárból szállítják először a gépet.)
- A hibamentes gép működésének biztosítása érdekében csak a gyártó által jóváhagyott pótalkatrészeket és tartozékokat használjon.
- A gépet képzett személyzet használja
- Ezt a gépet nem szabad használni: ipari konyhákban, háztartási konyhákban vagy hasonló főző helyiségekben
- A gyártó nem vállal felelősséget a nem szakszerű személyzet általi helytelen, nem megfelelő vagy gondatlan felhasználás miatti személyi vagy anyagi károkért.
- Az optimális teljesítmény biztosítása érdekében telepítse a gépet olyan helyre, ahol a következő paramétereket nem szabad túllépni:
 - ❖ Maximális megengedett bemeneti víznyomás: 600 KPa (6 bar)
 - ❖ Minimális megengedett bemeneti víznyomás: 200 KPa (2 Bar)
 - ❖ A bemenő víz maximális hőmérséklete: 40oC
 - ❖ A környezeti hőmérséklet 10 oC (min) és 40 oC (max.) között van.

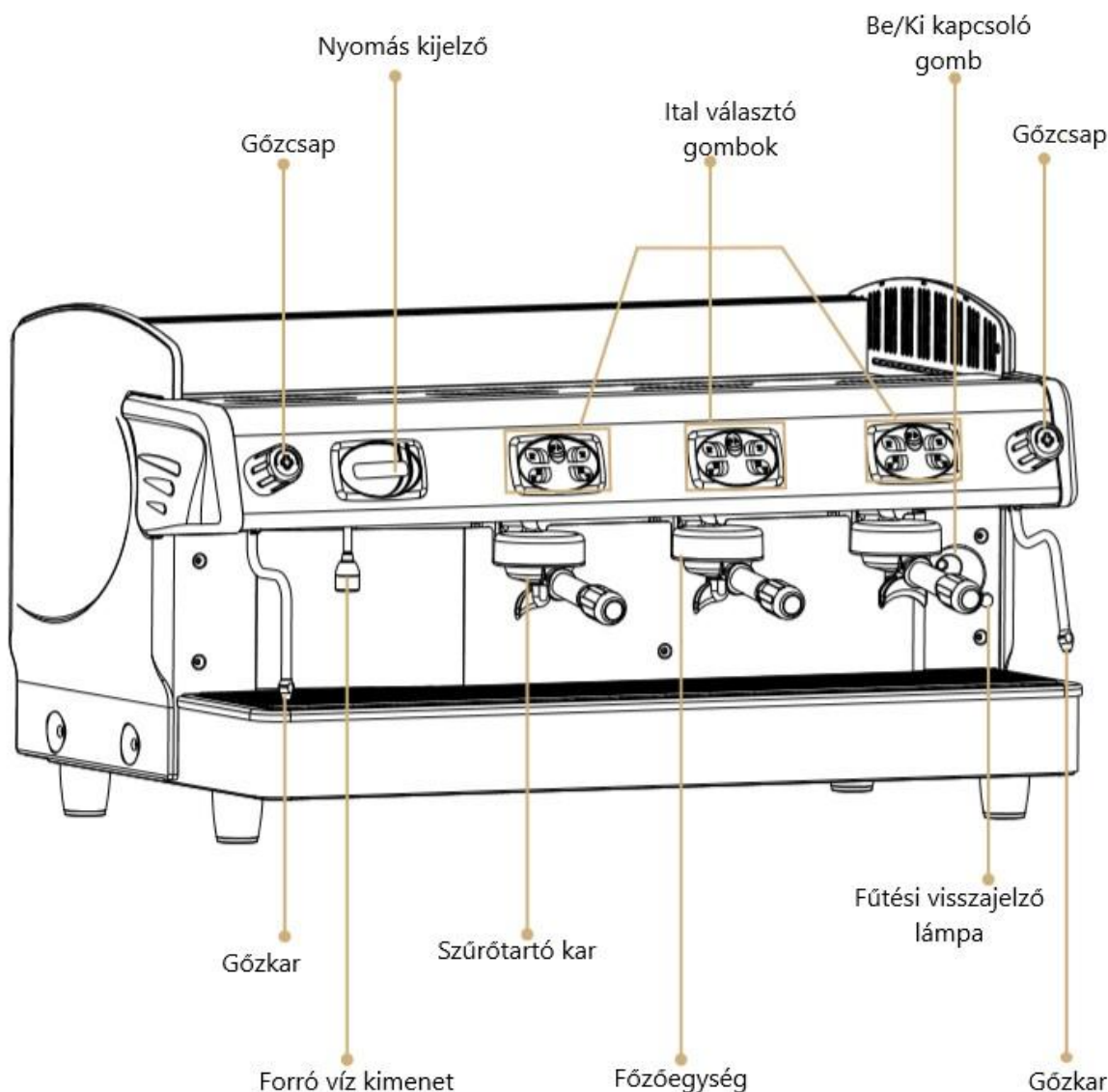
Gruppo 2 kávéfőző



Gruppo 2 Grande kávéfőző



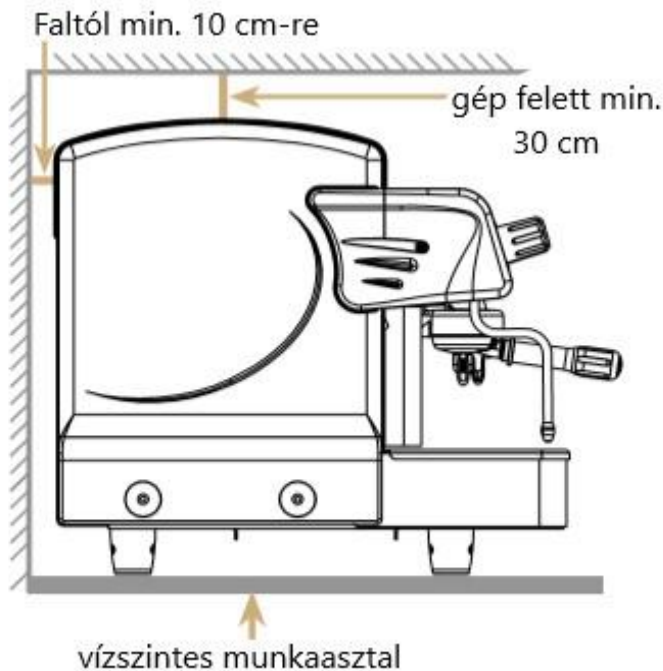
Gruppo 3 Grande kávéfőző



ELSŐ HASZNÁLAT: ellenőrizze, hogy nem sérült-e szállítás közben a készülék. Bármilyen sérülés esetén jelezze azt azonnal a kereskedőjének és NE használja a készüléket!

- Távolítsa el a csomagolási anyagokat.
- **FIGYELEM!** Egyes elemek élesek lehetnek és sérüléseket okozhatnak, ha nem kellő óvatossággal nyúl hozzájuk. A gyermekeket soha nem szabad engedni, hogy a géppel játszanak.
- Helyezze a gépet egy vízszintes, erős és vízálló felületre, kb. 110 cm-rel a padlószinttől, hogy könnyen tudjon hozzáférni a géphez és megkönnyítse a használatát.
- Helyezze masszív felületre a készüléket és szintezze be azt.
- Bizonyosodjon meg arról, hogy nincs a készülék közelében semmi hőszugárzó forrás (pl.

- fűtőtest vagy egyéb melegítő eszköz).
- Bizonyosodjon meg arról, hogy a készülék legalább 10 cm távolságra van minden más tárgytól vagy faltól.
- Gondoskodjon arról, hogy elegendő szabad hely legyen a gép felett (30 cm) és mögött (10 cm) a könnyű tisztítás és karbantartás, valamint a megfelelő szellőzés biztosítása érdekében



-
- A kávéfőzőt földeléssel ellátott elektromos aljzathoz kell csatlakoztatni, amely megfelel a telepítés helye szerinti országban érvényes előírásoknak
- Ne csatlakoztassa a készüléket a hálózati tápegységhez hosszabbító kábellel!!
- A gyártó nem vállal felelősséget a kávégép helytelen beszereléséből eredő anyagi károkért.
- Helyezze el úgy a készüléket, hogy az elektromos kábel mindig hozzáférhető legyen.
- Helyezze a készüléket egy vízcsaphoz közel.
- A kávégép, víz hálózatra csatlakoztatását szakképzett személynek kell elvégeznie!
- Engedjen ki legalább 20 liter vizet a háztartási vízvezetékéből, mielőtt a gépet hozzá csatlakoztatja, hogy a vízvezeték-rendszerben esetlegesen felhalmozódó törmelék kikerüljön a hálózatból
- a hálózati vízvezeték rendszert fel kell szerelni egy réz 3/8 csőcsatlakozással rendelkező vízcsappal. Csatlakoztassa a géphez mellékelt 180 cm-es vízbevezető tömlőt a hálózati vízcsaphoz!
- Csak olyan ivóvizet használjon, amelynek keménységi osztálya 5 PH és 8PH keménységi fok között van. Ha a keménység értéke e határ alatt van, akkor a hidraulikus alkatrészek korróziója valószínű. Ha az érték magasabb, akkor a kazán belsejében mészlerakódás lép fel. Mindkét esetben hátrányosan befolyásolja a gép megfelelő működését,
- valamint a kávé minőségét és ízét.
-
- Helyezze a készüléket a csatornához közel.
- Takarítsa át a készüléket és kiegészítőit langyos vízzel átitatott puha ronggyal.
- Csatlakoztassa a készüléket vezetékes vízre: a vízvezeték egyik végét a vízcsapra, a másik végét a készülék tetején lévő bekötő csonkra.

HASZNÁLATI UTASÍTÁSOK

- Csatlakoztassa a készülék dugaszát az elektromos hálózathoz. Bizonyosodjon meg arról, hogy az adott dugalj földelt!
- A fém fogantyú megemelésével felemelkedik a műanyag fedő, így betekinthez a koptató tér belsejébe.
- Töltse be a koptatni kívánt burgonyát a készülékbe, maximum addig, ameddig a koptató felület tart!
- Ellenőrizze ismételten a víz csatlakozást, a csatorna kivezetést, illetve be van-e helyesen reteszelve a készülék oldalán lévő kivezető ajtó. Amennyiben utóbbi nincs rendesen bereteszelve, nem fog elindulni a készüléke.



- **FIGYELEM!** Nyissa meg a vizes csapot, mielőtt elindítaná a készüléket.
- A koptatás beindításához nyomja meg a START gombot. Egy koptatási ciklus kb. 2-3 percig tart. Ne hagyja a készüléket 5 percnél tovább koptatni!
- A "Be (on) / ki (Off)" gombbal (mely a készüléken található) segítségével indítsa el a készülék.
- **VÉSZHELYZETBEN** nyomja meg a PIROS STOP gombot az azonnali leállítás érdekében
- **FIGYELEM!** A készülék bekapcsolása után, ne nyúljon a kezével a készülék belsejébe.
- **FIGYELEM!** Ha a készülék túlterhelt vagy megakadt, a készülék automatikusan leáll. Kapcsolja ki a készüléket és ellenőrizze, hogy valami megakadt-e vagy ellenőrizze a készülékbe helyezett burgonya mennyiségét.
- Lehetőség van arra, hogy a készülék kiadja a már koptatott burgonyát. Nyissa ki a homlokzati ajtót, fogja azt meg egyik kezével, másik kezével tartsa egyszerre lenyomva az OUT fehér és START zöld gombot. A készülék kivezeti a koptatott burgonyát, alacsony fordulatszámom. Helyezzen egy gyűjtőedényt a kivezető nyílás alá a kész burgonya összegyűjtése érdekében.
- **FIGYELEM!** Ha maradt még burgonya a készülékben, ne nyúljon be szabad kézzel a koptatótérbe. Kapcsolja előbb ki a készüléket és csak azt követően szedje ki a még bent maradt burgonyákat.
- Koptatás közben a használt víz lecsorog a szűrőedénybe, a szűrőedényben összegyűl a koptatáskor levált héj megakadályozva annak a csatornába való kijutását.
- Ha a készüléket nem használja tartós ideig, húzza ki az elektromos csatlakozót.
- Ha befejezte a burgonya koptatást, takarítsa át a készüléket a "Takarítás és karbantartás" fejezet utasításai szerint.
- Javasoljuk, hogy naponta takarítsa ki a gépet, mert a készülékben maradt burgonya részek, károsodást okozhatnak a készülékben.

TAKARÍTÁS ÉS KARBANTARTÁS

- Minden takarítás vagy karbantartás előtt húzza ki az elektromos csatlakozót!
- **FIGYELEM!** Takarításkor ne használjon maró hatású, oldószeres vagy szemcsés tisztítószereseket - utóbbiak karcokat okozhatnak. Bizonyosodjon meg arról, hogy nem került víz a készülékbe.
- **FIGYELEM!** Ne merítse soha a készüléket vízbe vagy más folyadékba!
- Takarítsa át a készüléket enyhén tisztítószeres vízzel átitatott nedves ruhával. Törölje szárazra a készüléket egy száraz törölkendővel.
- A fém fogantyú megemelésével felemelkedik a műanyag fedő, így betekinthez a koptató tér belsejébe.
- Ezt követően csatolja le a készülék fém fedelénél lévő oldalsó kapcsokat, így már eltávolíthatja a fém fedőperemet a készülékről.
- Csatolja le a koptató dob két oldalán található kapcsot, majd távolítsa el óvatosan a koptató dobot a teljes takarítás érdekében.

- **FIGYELEM!** Bármely alkatrészt óvatosan távolítsa el, erőltetett szétszedéskor keletkezett sérülések nem garanciálisak!
- Takarítsa át az alkatrészeket és a készüléket tisztítószerves vízzel enyhén átitatott nedves ruhával. Törölje szárazra a készüléket egy száraz törlőkendővel.
- **FIGYELEM!** Az alkatrészek nem moshatóak mosogatógépben, a gépi mosogatásnál használt tisztítószer maró hatásúak lehetnek!
-

MŰSZAKI PARAMÉTEREK

Model:	MPP 15 Deluxe	MPP 20 Deluxe
Elektromos csatlakozás:	220 V/50Hz	220 V/50Hz
Teljesítmény:	1000 Watt	1500 Watt
Külső méretek:	410x550x1060mm (szél, mély, magas)	460x590x1100mm (szél, mély, magas)
Kapacitás	Kb. 15 Kg	Kb. 20 Kg
Kapacitás (kg/óra):	Kb. 300 Kg	Kb. 400 Kg
Súly:	Kb. 61 Kg	Kb. 68 Kg
Borítás:	rozsdamentes acél	rozsdamentes acél
Alaptartozék:	kivezető cső és szűrő tartály	kivezető cső és szűrő tartály

TÁROLÁS

- Bizonyosodjon meg arról, hogy tárolás előtt a készülék el lett takarítva.
- Tekerje össze az elektromos kábelt.
- Tárolja hűvös és száraz helyen a készüléket.

JÓTÁLLÁS

A készülék alpból 12 hónap jótállásban részesül a vásárlás dátumától számítva. A jótállási feltételeket a jótállási jegyen találja.

HASZNÁLATBÓL KIVONT ESZKÖZ MEGSEMMISÍTÉSE

A leselejtezett gépeket környezetbarát módon kell megsemmisíteni. Javasolt a készülék hulladék újrahasznosító telepre való kiszállítása.