

NÁVOD K POUŽITÍ A ÚDRŽBĚ

GAMMO Q402SE/502F/502CMR/502FA/602F

Před uvedením zařízení do provozu si pečlivě přečtěte pokyny uvedené v tomto návodu. Obsahují důležité informace týkající se bezpečné instalace, provozu a údržby zařízení.

Zařízení smí být používáno výhradně k účelu, pro který bylo navrženo, tedy k mytí nádobí. Jakékoli jiné použití je považováno za nesprávné a nebezpečné. Výrobce ani distributor nenesou odpovědnost za škody nebo úrazy vzniklé v důsledku nesprávného používání zařízení.

Po odstranění obalu zkontrolujte, zda zařízení neutrpělo během přepravy jakékoli poškození. Pokud máte o jeho stavu jakékoli pochybnosti, nepokračujte v instalaci zařízení a neprodleně kontaktujte zákaznickou podporu společnosti Gammo Europe Kft. nebo svého prodejce.

Obalové materiály mohou představovat nebezpečí, proto je nenechávejte na místech přístupných dětem.

Obalové materiály musí být zlikvidovány v souladu s platnými místními předpisy. To obvykle znamená jejich rozřídění podle druhu materiálu a odevzdání do systému tříděného komunálního odpadu.

Tento návod k použití je nedílnou součástí zařízení a musí být uchován pro případné budoucí použití.

Před prováděním jakéhokoli čištění nebo údržby vždy odpojte zařízení od elektrické sítě.

Jakékoli úpravy elektrického systému zařízení smí provádět pouze kvalifikovaná a oprávněná osoba.

Pro zachování účinnosti a správné funkce zařízení vždy dodržujte pokyny výrobce a distributora. Veškeré opravy a údržbu smí provádět pouze kvalifikovaný odborník.

V případě poruchy nebo nesprávné funkce zařízení jej okamžitě vypněte!

Nikdy se nepokoušejte zařízení opravovat svépomocí, protože to může být nebezpečné a vede ke ztrátě záruky.

V případě poruchy kontaktujte svého prodejce. Prodejce bude potřebovat údaje uvedené na výrobním štítku umístěném na pravé straně zařízení.

Před umístěním a připojením zařízení zkontrolujte, zda parametry elektrické sítě (napětí) odpovídají údajům uvedeným na výrobním štítku zařízení.

ÚDRŽBA

Jakékoli čištění lze provádět pouze po odpojení zařízení od elektrické sítě a uzavření přívodu vody.

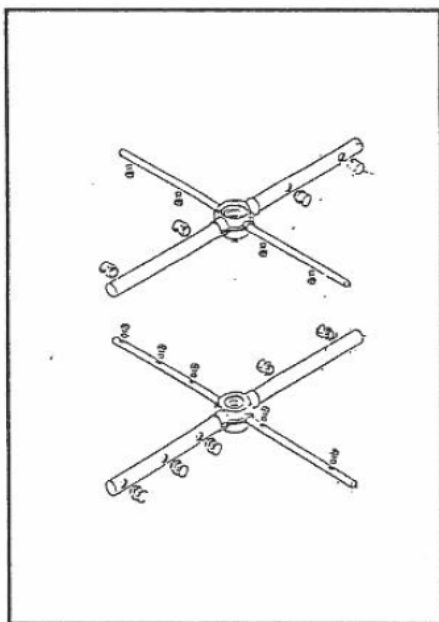
Pro zajištění správné funkce zařízení je nutné na konci každého pracovního dne provést jeho vyčištění podle následujících pokynů:

- Vyjměte filtr a zkontrolujte, zda činnost čerpadla neblokuje žádné cizí předměty. Poté vraťte filtr zpět na jeho místo.
- Odšroubujte šrouby mycího ramene (obr. 1) a zkontrolujte, zda není mycí rameno ucpané. Poté šrouby znovu utáhněte.

Upozornění: Povrchy zařízení z nerezové oceli musí být vždy důkladně udržovány v čistotě. Při čištění vnějšího povrchu se nesmí používat kyseliny ani látky s kyselým účinkem, ocelová vlna nebo drátěné kartáče (čištění je nutné provádět horkou vodou a vhodným čisticím prostředkem).

Vyvarujte se všech činností, při kterých by se kuchyňská sůl mohla dostat na nerezové povrchy zařízení. Pokud dojde k náhodnému vysypání soli na zařízení, okamžitě jej důkladně opláchněte.

V případě potřeby vyčistěte vnitřní část zařízení. Používejte čisticí prostředky doporučené prodejcem.



1. ábra

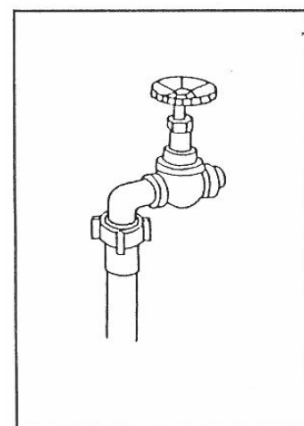
UVEDENÍ DO PROVOZU

Uvedení do provozu musí být provedeno v souladu s platnými předpisy, kvalifikovaným odborníkem a podle pokynů výrobce. Výrobce ani prodejce nenesou odpovědnost za poruchy nebo nehody vzniklé v důsledku nesprávného uvedení zařízení do provozu.

Umístěte zařízení na požadované místo a následně jej vyrovnejte tak, aby stálo ve vodorovné poloze.

Připojení k vodovodní síti:

Tento úkon smí provádět pouze odborník schválený výrobcem. Mezi zařízení a hlavní přívod vody musí být nainstalován uzavírací ventil (obr. 2).



2. ábra

Tlak vody musí být v rozmezí 2 bar (200 kPa) až 6 bar (600 kPa). Teplota vody nesmí překročit 50 °C.

V případě tvrdé vody se doporučuje instalace změkčovače vody. Toto zařízení musí splňovat příslušné národní normy.

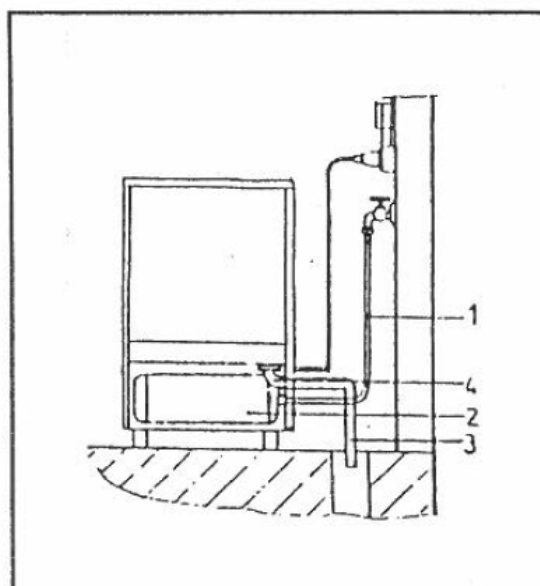
Nečistoty obsažené ve vodě se zachycují ve filtru, proto je nutné filtr pravidelně čistit.

- Připojte flexibilní hadici (1) mezi vodovodní kohoutek a bojler nebo tlakové čerpadlo (2) (obr. 3).
- Připojte plastovou odpadní hadici (3) k odtokové trubce (4) umístěné na zadní straně zařízení (druhý konec odpadní hadice musí být veden do odpadu).
- Ujistěte se, že odtoková hadice není zalomená.

PŘIPOJENÍ K ELEKTRICKÉ SÍTI

Používání zařízení je elektricky bezpečné pouze tehdy, pokud je uzemnění provedeno odborně a v souladu s platnými předpisy. Výrobce ani prodejce nenesou odpovědnost za nehody nebo závady způsobené nesprávným uzemněním.

Je důležité, aby elektrická síť odpovídala elektrickým údajům zařízení. Tyto údaje jsou uvedeny na štítku umístěném na pravé straně zařízení.

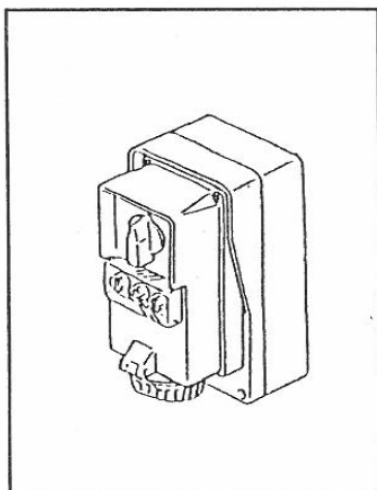


3. ábra

Elektrické požadavky myčky nádobí:

- Třífázové modely: 380–400 V, 50 Hz, 3 N
- Jednofázové modely: 220–230 V, 50 Hz, 1~

Před uvedením zařízení do provozu nainstalujte vícepólový vypínač (obr. 4) s roztečí kontaktů větší než 3 mm (v souladu s platnými předpisy). Vypínač musí být vybaven pojistkou odpovídající technickým údajům zařízení a musí být umístěn na snadno přístupném místě.



4. ábra

Kabely a přípojovací prvky použité pro zapojení musí odpovídat výkonu zařízení.

Před použitím myčky nádobí si přečtěte následující bezpečnostní pokyny:

- Nedotýkejte se zařízení mokřými rukama nebo nohama.
- Nepoužívejte zařízení naboso.
- Nepoužívejte prodlužovací kabel.
- Nenechávejte zařízení používat dětmi nebo osobami bez potřebných znalostí a zkušeností.

Pokud dojde k poškození elektrického kabelu, musí být okamžitě vyměněn. Tuto práci smí provádět pouze autorizovaný odborník.

Zařízení je vybaveno svorkou pro ekvipotenciální pospojování, která se nachází ve spodní části zadní strany zařízení. Toto připojení musí být provedeno správným způsobem v souladu s platnými předpisy.

PŘED PRVNÍM POUŽITÍM

Po správném připojení zařízení k elektrické síti, přívodu vody a odpadu je možné zařízení uvést do provozu.

1. Otevřete vodovodní kohoutek. (U zařízení vybavených vodovodním kohoutem otevřete kohoutek, aby se z bojleru vypustil vzduch. Tento postup je nutné provést před prvním použitím a také v případě, že zařízení nebylo delší dobu používáno.)
2. Zapojte elektrickou zástrčku do zásuvky a zapněte hlavní vypínač, který byl předem nainstalován.
3. Zkontrolujte vnitřek zařízení a ověřte, zda jsou přepadová trubka a filtr správně umístěny.
4. Zkontrolujte, zda jsou hadičky pro chemické prostředky (leštidlo a případně mycí prostředek – volitelné příslušenství) ponořené v nádobách s příslušnými chemickými prostředky.
5. Zavřete dvířka / kryt zařízení, pokud jsou otevřené.
6. Zapněte zařízení. Pokud používáte posilovací čerpadlo, zapněte také toto čerpadlo.

7. Přepněte ovládací spínač do polohy ON pro naplnění mycí nádrže a zapnutí topných těles. Kontrolka zhasne, jakmile oplachová voda dosáhne požadované teploty (85–90 °C). Počkejte ještě nejméně 15 minut, aby také mycí voda dosáhla požadované teploty (55–60 °C).
8. Spusťte alespoň 5 mycích cyklů, případně více, aby se hadičky pro chemické prostředky naplnily a nezůstal v nich vzduch.

POUŽITÍ MODELŮ Q40/50/502FA/60

1. Zavřete dvířka zařízení, pokud jsou otevřená.
2. Zapněte zařízení. Pokud používáte posilovací čerpadlo, zapněte také čerpadlo posilovače.
3. Přepněte ovládací spínač do polohy ON pro naplnění mycí nádrže a zapnutí topných těles. Kontrolka zhasne, jakmile oplachová voda dosáhne požadované teploty (85–90 °C). **DŮLEŽITÉ!** Po zhasnutí kontrolky počkejte před prvním cyklem ještě nejméně 15 minut, aby také mycí voda dosáhla požadované teploty (55–60 °C).
4. [Pokud zařízení není vybaveno automatickým dávkovacím čerpadlem mycího prostředku:] Před prvním cyklem nalijte do mycí nádrže přibližně 1/4 kávového šálku mycího prostředku (používejte pouze chemické prostředky určené pro průmyslové myčky nádobí!) a stejné množství přibližně každých pět cyklů. Pokud je zařízení vybaveno dávkovacím čerpadlem mycího prostředku, tento krok vynechejte.
5. Vložte nádobí určené k mytí společně s jedním košem do zařízení a zavřete dvířka. **DŮLEŽITÉ!** Pro dosažení dokonalých výsledků před mytím odstraňte z nádobí zaschlé nebo odolné nečistoty.
6. Stiskněte rozsvícené tlačítko „Start“.
7. Mycí cyklus se automaticky spustí. Kontrolka zhasne po dokončení cyklu a ukončení mytí nádobí. Během oplachování může nad dvířky unikat malé množství páry, což je součást běžného provozu.
8. Vyjměte čisté nádobí společně s mycím košem a nechte jej okapat a oschnout.
9. Pro spuštění nového cyklu zopakujte předchozí kroky.
10. Pro vypnutí zařízení stiskněte spínač „ON-OFF“.
11. Po vypnutí zařízení je nutné vypustit vodu, která zůstala v myčce, odstraněním zátky umístěné na dně mycí nádrže.
12. Vyčistěte vnitřní prostor zařízení a odstraňte zbytky potravin. Vyjměte a vyčistěte filtr. Pokud zařízení nepoužíváte, nechte dvířka myčky otevřená.

Dávkovací čerpadlo mycího prostředku (volitelné a doporučené)

Myčka nádobí je vhodná pro použití s automatickým dávkovačem mycího prostředku. Toto příslušenství lze nainstalovat při uvedení zařízení do provozu nebo dodatečně prostřednictvím autorizovaného servisu. K dávkovači mycího prostředku se připojuje průhledná gumová hadička, na jejímž konci je umístěn filtr.

DŮLEŽITÉ! Dávkovací čerpadlo mycího prostředku smí instalovat pouze autorizovaný servis. Jeho tovární nastavení však lze kdykoli upravit pomocí snadno přístupného regulačního šroubu; přesné nastavení dávkování je **odpovědností zákazníka!**

Dávkovač oplachového prostředku

Na spodní části zařízení je stočená zelená gumová hadička zakončená filtrem. Tuto hadičku a filtr vložte do nádoby s oplachovým prostředkem. Vždy dbejte na to, aby nedošlo k vyčerpání chemického prostředku a aby se do hadičky nedostal vzduch.

Vypouštění odpadní vody u zařízení bez vypouštěcího čerpadla

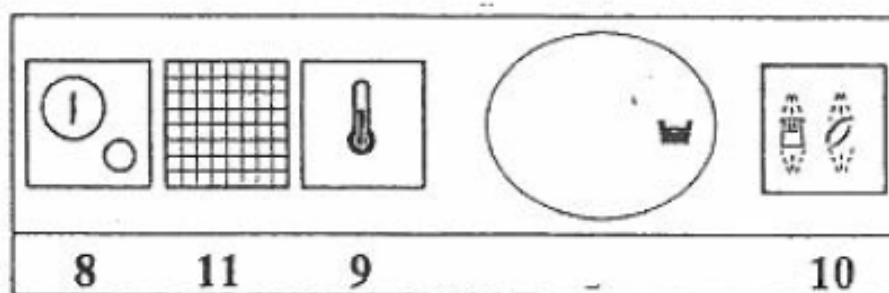
Odstraňte zátku zabraňující přetečení, filtr (pokud je součástí zařízení) ponechte na místě. Použitá voda samovolně odečte ze zařízení působením gravitace a nečistoty zůstanou zachyceny ve filtru.

Vypouštění odpadní vody u zařízení s vypouštěcím čerpadlem (volitelné příslušenství)

1. Zavřete vodovodní kohoutek.
2. Odstraňte zátku zabraňující přetečení, filtr ponechte na místě.
3. Zavřete dvířka zařízení.
4. Stiskněte tlačítko vypouštěcího čerpadla a držte jej stisknuté, dokud neodteče veškerá odpadní voda.
5. Vypněte zařízení.

Pokud chcete, aby se zařízení znovu naplnilo, nevypínejte jej. Pouze uvolněte tlačítko vypouštěcího čerpadla a otevřete vodovodní kohoutek.

POUŽITÍ MODELU Q50CMR



1. Zavřete kryt a stiskněte tlačítko „ON-OFF“ (8). Rozsvítí se kontrolka (11). Současně se myčka naplní přednastaveným množstvím vody a provede dvouminutový cyklus. (V tomto okamžiku svítí dvě kontrolky (9 a 10)).
2. Jakmile kontrolka (10) zhasne, otevřete kryt. **DŮLEŽITÉ!** Před prvním cyklem počkejte ještě nejméně 15 minut, aby mycí voda dosáhla požadované teploty (55–60 °C).
3. [Pokud zařízení není vybaveno automatickým dávkovacím čerpadlem mycího prostředku:] Nalijte před prvním cyklem do nádrže s mycí vodou přibližně 1/4 kávového šálku mycího prostředku (používejte pouze chemické prostředky určené pro průmyslové myčky nádobí!) a stejné množství přibližně každých pět cyklů. Pokud je zařízení vybaveno dávkovacím čerpadlem mycího prostředku, tento krok vynechejte.
4. Vložte nádobí určené k mytí do koše. **DŮLEŽITÉ!** Před mytím odstraňte z nádobí zaschlé nebo odolné nečistoty.
5. Zasuňte koš do myčky a zavřete kryt.
6. Jakmile kontrolka (9) zhasne, je zařízení připraveno k mytí. Zavřete kryt a mycí cyklus se automaticky spustí, přičemž kontrolka (10) bude svítit.
7. Program je ukončen, jakmile kontrolka (10) zhasne.
8. Pro spuštění nového cyklu zopakujte předchozí kroky.
9. Pro vypnutí zařízení stiskněte spínač „ON-OFF“.
10. Po vypnutí zařízení je nutné vypustit vodu, která zůstala v myčce, odstraněním zátky umístěné na dně mycí nádrže.

Vyčistěte vnitřní prostor zařízení a odstraňte zbytky potravin. Vyjměte a vyčistěte filtr. Pokud zařízení nepoužíváte, nechte kryt myčky otevřený.

Dávkovací čerpadlo mycího prostředku (volitelné a doporučené)

Myčka nádobí je vhodná pro použití s automatickým dávkovačem mycího prostředku. Toto příslušenství lze nainstalovat při uvedení zařízení do provozu nebo dodatečně prostřednictvím autorizovaného servisu. K dávkovači mycího prostředku se připojuje průhledná gumová hadička, na jejímž konci je umístěn filtr.

DŮLEŽITÉ! Dávkovací čerpadlo mycího prostředku smí instalovat pouze autorizovaný servis. Jeho tovární nastavení však lze kdykoli upravit pomocí snadno přístupného regulačního šroubu; přesné nastavení dávkování je odpovědností zákazníka!

Dávkovač oplachového prostředku: Na spodní části zařízení je stočená zelená gumová hadička zakončená filtrem. Tuto hadičku a filtr vložte do nádoby s oplachovým prostředkem. Vždy dbejte na to, aby nedošlo k vyčerpání chemického prostředku a aby se do hadičky nedostal vzduch.

Vypouštění odpadní vody u zařízení bez vypouštěcího čerpadla: Odstraňte zátku zabraňující přetečení, filtr ponechte na místě. Použitá voda samovolně odteče ze zařízení působením gravitace a

nečistoty zůstanou zachyceny ve filtru.

Vypouštění odpadní vody u zařízení s vypouštěcím čerpadlem (volitelné příslušenství)

1. Zavřete vodovodní kohoutek a odstraňte zátku zabraňující přetečení, filtr ponechte na místě.
2. Zavřete dvířka zařízení.
3. Stiskněte tlačítko vypouštěcího čerpadla a držte jej stisknuté, dokud neodteče veškerá odpadní voda.
4. Vypněte zařízení.

Pokud chcete, aby se zařízení znovu naplnilo, nevypínejte jej. Pouze uvolněte tlačítko vypouštěcího čerpadla a otevřete vodovodní kohoutek.

PROBLÉMY A MOŽNÁ ŘEŠENÍ

Problém	Řešení
Zařízení nelze zapnout	Zkontrolujte elektrické připojení!
Při zapnutí zařízení dojde k vyhození jističe.	Kontaktujte servis!
V zařízení není voda	Zkontrolujte, zda je vodovodní kohoutek otevřený a zda je k dispozici dostatečný tlak vody.
Talíře, sklenice a příbory zůstávají po umytí špinavé	Zkontrolujte čistotu vody v mycí nádrži. V případě potřeby ji vypusťte (odčerpejte) a naplňte nádrž znovu. Zkontrolujte, zda je v mycí nádrži přítomen chemický prostředek. Pokud používáte automatické dávkovací čerpadlo mycího prostředku, zkontrolujte, zda je chemický prostředek v nádobě i v gumové hadičce a zda hadička není stlačená nebo zalomená. DŮLEŽITÉ! Používejte pouze chemické prostředky určené pro průmyslové myčky nádobí! Zkontrolujte teplotu vody v mycí nádrži. Pokud je voda zcela studená, kontaktujte autorizovaný servis. Pokud je vlažná, prodlužte dobu mezi jednotlivými mycími cykly. Pokud je horká, zkontrolujte, zda byly před mytím z nádobí odstraněny zaschlé nebo odolné nečistoty. Pokud používáte změkčovač vody, zkontrolujte, kdy byl naposledy regenerován (doporučuje se alespoň jednou za dva týdny). Pokud změkčovač vody nepoužíváte, zkontrolujte, zda používáte mycí prostředek určený speciálně pro tvrdou vodu.
Talíře, sklenice a příbory jsou po umytí kluzké a mají slizký povrch	Zkontrolujte, zda je v nádobě s oplachovým prostředkem dostatek prostředku a zda není gumová hadička stlačená nebo zalomená.
Talíře, sklenice a příbory jsou čisté, ale mají skvrny	Pokud používáte změkčovač vody, zkontrolujte, kdy byl naposledy regenerován (doporučuje se alespoň jednou za dva týdny). Pokud změkčovač vody nepoužíváte, důrazně doporučujeme jeho instalaci, protože skvrny jsou způsobeny tvrdou vodou.
Voda v mycí nádrži příliš pění	Zkontrolujte teplotu vody v mycí nádrži (při mytí studenou vodou se chemický prostředek nerozpouští správně, což může způsobit nadměrné pění). Zkontrolujte dávkování chemických prostředků (příliš velké množství chemického prostředku může také způsobit nadměrné pění).
Po úplném vypuštění zůstává v mycí nádrži voda	Jedná se o součást běžného provozu. Pokud je zařízení ve vodorovné poloze, musí na dně nádrže zůstat určité množství vody, které lze během každodenního čištění jednoduše odstranit hadříkem.