

# UŽIVATELSKÁ PŘÍRUČKA

## SAMMIC

### XM-12/XM-21/XM-22/MB-21/B-20/MM-20

#### ponorný mixér

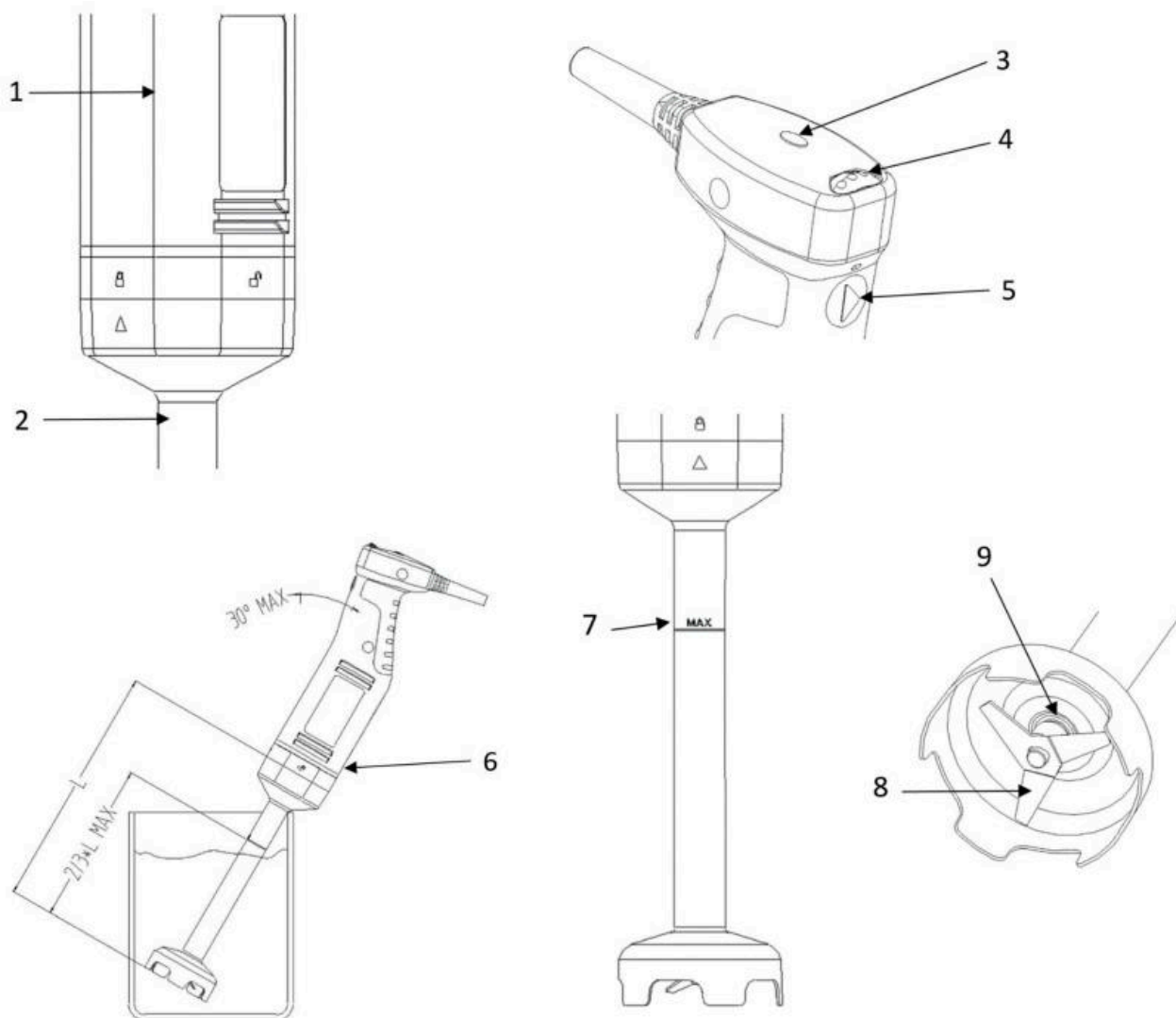
#### OBEČNÉ INFORMACE

Návod k obsluze popisuje instalaci, provoz a údržbu přenosných tyčových mixérů XM-12, XM-21, XM-22, MB-21, B-20 a MM-20.

Typ, přesný model a sériové číslo zařízení je uvedeno na štítku na zařízení.

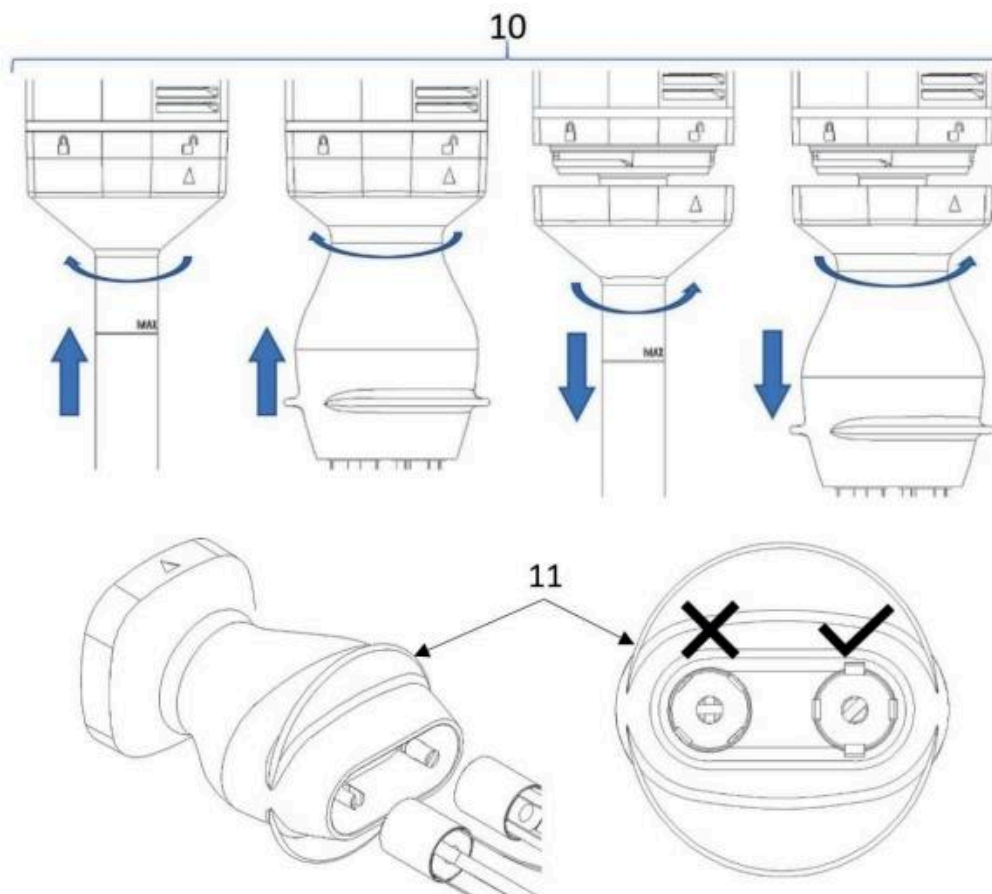
Zařízení je určeno pro míchání a šlehání potravin.

Jakékoliv jiné použití je nesprávné a může vést k nehodě. Výrobce ani distributor neručí za vady nebo nehody vzniklé v důsledku nesprávného použití.



#### VYSVĚTLENÍ

1. Motorový blok
2. Tyč
3. Kontrolní světlo
4. Regulátor rychlosti
5. "ON" Tlačítko napájení
6. Max.úhel náklonu při práci
7. Maximální hloubka ponoru
8. Čepel
9. Spodní těsnění
10. Nasazení / sejmutí tyče
11. Montáž a demontáž šlehacích hlavic



### DŮLEŽITÉ BEZPEČNOSTNÍ POKYNY

Přečtěte si pozorně pokyny v této příručce; důležitá informace pro bezpečnou instalaci, provoz a údržbu.

Uschovejte tento návod na bezpečném místě pro budoucí použití.

Po odstranění obalu zkontrolujte, zda není zařízení poškozeno.

V případě pochybností nepokračujte v instalaci spotřebiče a ihned kontaktujte svého prodejce.

Obalové materiály mohou být nebezpečné, uchovávejte je mimo dosah dětí.

Obalový materiál zlikvidujte v souladu s místními předpisy. To obvykle znamená, že různé materiály jsou tříděny podle druhu a shromažďovány jako komunální odpad.

- Spotřebič má ostré nože (8). Během provozu se nikdy nedotýkejte nožů. Měli byste se jí dotýkat pouze při čištění a pouze tehdy, když je spotřebič vypnutý.
- Před prvním a každým použitím očistěte části, které přicházejí do styku s potravinami, vlažným čisticím prostředkem, poté opláchněte a osušte. Před čištěním spotřebič vždy odpojte.
- Před připojením k elektrické síti se ujistěte, že místní napájecí zdroj splňuje požadavky na napájení uvedené v technickém listu spotřebiče. Umístěte stroj do pracovní mísy a teprve poté jej připojte do zásuvky.
- Nespouštějte stroj prázdný nebo mimo pracovní mísu. Drtič nebo metlu lze ponořit maximálně do 2/3 celkové délky, tj. po značku „MAX“ (7.). Maximální úhel sklonu nesmí překročit 30° (6.).
- Zařízení má kontrolní světlo (3). Pokud je zapnutá, znamená to, že je zařízení zapojeno. Vždy buďte opatrní, když světlo svítí. Jakmile stisknete tlačítko „ON“ (5.), jednotka se spustí.
- Abyste zabránili stříkání: vždy pracujte ve stabilní pracovní misce. Nejprve umístěte přístroj do pracovní misky až po značku „max“ a teprve poté jej zapněte a nevyjímejte, dokud se přístroj úplně nezastaví.

- V žádném případě nepracujte na plochách se sklonem větším než 10°. Hřídel motoru musí být vždy ve svislé poloze vzhledem k pracovní ploše.
- Abyste předešli nehodám, zraněním a škodám na majetku, nikdy nesahejte do pracovní mísy se zapnutým strojem, rukama či jinými zařízeními.
- Před vyjmutím násady nebo hlavy šlehací metly nebo před čištěním, údržbou nebo opravou odpojte spotřebič ze zásuvky.
- Po každém použití očistěte tyč, jak je popsáno v části „Čištění“. Po každém použití zkontrolujte hřídelové těsnění, zda není poškozené (9). Pokud je těsnění poškozené, kontaktujte odborný servis.
- Zajistěte, aby se do motorové jednotky nedostala žádná kapalina a nikdy neponořujte stroj do vody. Pokud k tomu dojde, postupujte takto:
  - Ponechte tyčový mixér v pracovní míse a **NEDOTÝKEJTE** se pracovní mísy.
  - Odpojte spotřebič: vytáhněte zástrčku ze zásuvky.
  - Vyjměte zařízení z pracovní misky a pokuste se vypustit co nejvíce tekutiny.
  - Spotřebič nepoužívejte, ihned se obraťte na odborný servis.
- **DŮLEŽITÉ:** Nečistěte vnější ani vnitřní část stroje přímým proudem vody nebo vysokotlakým kohoutkem.
- Spotřebič nepoužívejte, pokud je poškozený kabel, elektrická zástrčka nebo kryt. Pro opravu kontaktujte servis.
- K čištění nepoužívejte abrazivní prostředky (kyselinové čističe) ani abrazivní čističe. Mohou poškodit vnější část zařízení.
- Zařízení není hračka. Použití zařízení osobami (nebo dětmi) s mentálním, mentálním nebo mentálním postižením nebo nekvalifikovaným personálem je zakázáno. Seznamte se s bezpečným používáním zařízení. Děti by měly být pod dohledem, aby bylo zajištěno, že si se spotřebičem nebudou hrát. Čištění a údržbu by měla provádět pouze vyškolená osoba.
- Dodržujte bezpečnostní pravidla! Budte připraveni, používejte zařízení opatrně, pozorně, věnujte pozornost tomu, co děláte.
- Nepoužívejte spotřebič, pokud jste unavení nebo pod vlivem alkoholu, drog nebo jiných léků. Nebezpečné nebo nesprávné použití může způsobit zranění osob nebo poškození majetku.
- Modely uvedené v této uživatelské příručce jsou určeny pro použití v hotelech, restauracích a cateringu.
- Výrobce nemůže nést odpovědnost, pokud byl výrobek používán nesprávně nebo v jiném než výše uvedeném prostředí (např. zdravotní, chemicko-chemické nebo výbušné prostředí).
- K tyčovým mixérům používejte pouze příslušenství specifikované výrobcem SAMMIC. Uživatel je odpovědný za zranění a škody vyplývající z použití příslušenství jiné než SAMMIC.

## **ELEKTRICKÉ PŘIPOJENÍ**

Zařízení je určeno pro použití od 230V / 50-60Hz.

Připravte si zásuvku s 10A jističem.

## **PŘIPOJENÍ TYČE (viz obrázek 10)**

Nechte motor vypnutý! Umístěte tyč (2) na motorovou jednotku (1) tak, aby symbol „trojúhelníku“ na dřívku byl pod symbolem „otevřeného visacího zámku“ na bloku motoru. Otáčejte lištou, dokud nebude trojúhelník pod symbolem „zavřeného visacího zámku“ a nezaznamenáte „cvaknutí“. Tyč je nyní správně připevněna. Pro odstranění postupujte opačně (10).

## **PŘIPOJENÍ ŠLEHACÍCH METLŮ (pro modely MB a B)**

Šlehací metlu (11) nasadte na agregát motoru (1) tak, aby se symbol „trojúhelník“ na převodovce nacházel pod symbolem „otevřeného visacího zámku“ na agregátu motoru. Otáčejte pohonem, dokud se „trojúhelník“ nenachází pod symbolem „zavřeného visacího zámku“ a není detekováno „cvaknutí“. Zasuňte stonky šlehacích metly do ozubeného kola, dokud nezaklapnou. Šlehací hlava je nyní připravena k použití.

Při demontáži: Utahujte stopky šlehací metly jednu po druhé, dokud se neuvolní z převodovky. Odšroubujte převodovku v opačném směru, než byla namontována.

## **POUŽITÍ**

Umístěte hřídel tyčového mixéru do pracovní nádoby do 2/3 délky hřídele až ke značce „MAX“ (7). Nikdy nepřekračujte tuto úroveň. Pro optimální použití se nedotýkejte dna pracovní mísy.

Tyčový mixér musí být během provozu nakloněn maximálně o 30°, aby se zabránilo rozstříkávání kapalin do bloku motoru (6).

Zařízení má kontrolní světlo (3). Když kontrolka svítí, je zařízení připojeno ke zdroji napájení. Vždy buďte opatrní, když světlo svítí.

Jakmile stisknete tlačítko „ON“ (5.), jednotka se spustí.

Pro zastavení uvolněte tlačítko „ON“ (5).

Otáčení nože lze regulovat ovladačem rychlosti (4). Po skončení práce vždy vytáhněte zástrčku ze zásuvky.

Při přetížení a přehřátí spotřebiče tepelná ochrana vypne motor.

Počkejte, až motor vychladne, než jej budete moci znovu nastartovat.

## **ČIŠTĚNÍ A HYGIENA. VAROVÁNÍ**

- Před čištěním spotřebič vždy odpojte, aby nedošlo k vážnému zranění elektrickým proudem.
- Spotřebič je vybaven ostrými noži (8). Používejte opatrně!
- Upozornění: Nerezové povrchy spotřebiče musí být vždy důkladně čisté.  
Při čištění vnějšího povrchu (horkou vodou a vhodným čisticím prostředkem) nepoužívejte kyseliny nebo kyselé látky, drátěné kartáče.
- Stroj nikdy nemyjte vysokotlakým proudem vody!
- K čištění nepoužívejte následující prostředky: abrazivní prostředky (zásady, slaměný alkohol atd.), rozpouštědla, kovové drátěnky, granulované čističe. Tyto produkty poškrábou a poškodí kovové a plastové povrchy zařízení.

## **Čištění**

Tyč (2) / hlava šlehací metly se musí po každém použití vyčistit. Pokaždé také zkontrolujte těsnění na spodní straně tyče, zda není poškozené (9). V případě poškození se obraťte na servis.

Po každém použití vložte spodní 2/3 stopku stonku do teplé (35 - 45 °C) vody a zapněte přístroj na několik sekund.

Tyč (2) a čepel lze čistit v teplé vodě (35 - 45 °C). Rozpusťte multifunkční mycí prostředek v poměru 1:10 ve vodě. Poté nechte trubici a nůž stát ve vodě 30 minut, poté je opláchněte teplou vodou.

Motorovou jednotku (1) otírejte pouze vlhkým hadříkem. Voda se v žádném případě nesmí dostat dovnitř bloku motoru! Pokud k tomu náhodou dojde, spotřebič nezapínejte, obraťte se na odborný servis.

## **Dezinfekce**

Po vyčištění vyjměte tyč / metlu (není k dispozici u všech modelů).

Tyč (2), šlehací metly ani převodovku neponořujte do vody!

Příprava dezinfekční kapaliny: zalijte teplou vodou (35-45° C) a max. Dezinfekční prostředek 5,25% chlóru. Naplňte 15 cm<sup>3</sup> (1/2 unce) dezinfekčního prostředku na 3,785 l (1 galon) vody.

Odpojte tyč. Viditelné nečistoty odstraňte měkkým hadříkem namočeným v dezinfekční vodě. Poté tyč vložte na 30 minut do dezinfekčního roztoku tak, aby roztok dosáhl 2/3, tj. značky „MAX“. Poté opláchněte tyč a čepel teplou vodou (35-45°C).

Chcete-li šlehačí metly vyčistit, nejprve odpojte hlavu šlehačí metly od motorové jednotky. Šlehačí metly vyjměte jednu po druhé tak, že pevně stáhnete převodovku.

Viditelné nečistoty odstraňte měkkým hadříkem namočeným v dezinfekční vodě. Poté umístěte metly na 30 minut do dezinfekčního roztoku tak, aby je roztok zcela pokryl. Poté opláchněte teplou vodou (35-45°C).

### **Opláchnutí**

Díly po předchozím procesu opláchněte pod tekoucí vodou, aby na nich nezůstal žádný čisticí nebo dezinfekční prostředek.

Nechte díly uschnout při pokojové teplotě.

Motorovou část lze čistit pouze vlhkým hadříkem. Voda se za žádných okolností nesmí dostat do motorového prostoru. Pokud k tomu dojde, nechte jej před opětovným zapnutím uschnout.

Po vyčištění umístěte spotřebič na nástěnný věšák.

### **TECHNICKÉ INFORMACE**

- Materiály použité pro tento spotřebič splňují potravinářské předpisy.  
Elektrické ovládání zabraňuje opětovnému spuštění stroje po jeho odpojení od sítě (např. výpadek proudu nebo odpojení stroje).  
Vestavená tepelná pojistka chrání motor před přehřátím. V případě přehřátí se motor zastaví, v takovém případě nechejte motor před opětovným nastartováním vychladnout.
- Tyč a metla lze odpojit pro důkladné čištění.
- Hluk vydávaný během používání ze vzdálenosti 1 m je nižší než 80 dB (A).

### **Odstraňování problémů:**

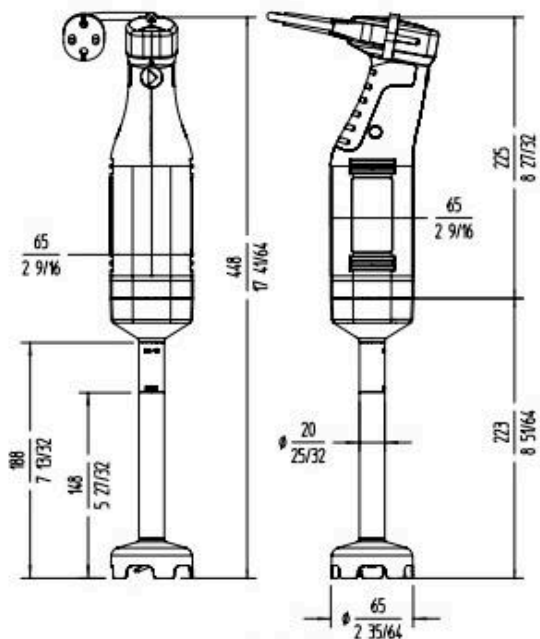
Pokud se zařízení během provozu nespustí nebo se zastaví:

- Ujistěte se, že je spotřebič připojen k elektrické síti  
Ujistěte se, že údaje o síti odpovídají elektrickým údajům na spotřebiči a že je v síti proud  
Pokud se motor přehřeje, tepelná pojistka vypne spotřebič. Poté jej vytáhněte a počkejte několik minut, než motor vychladne.

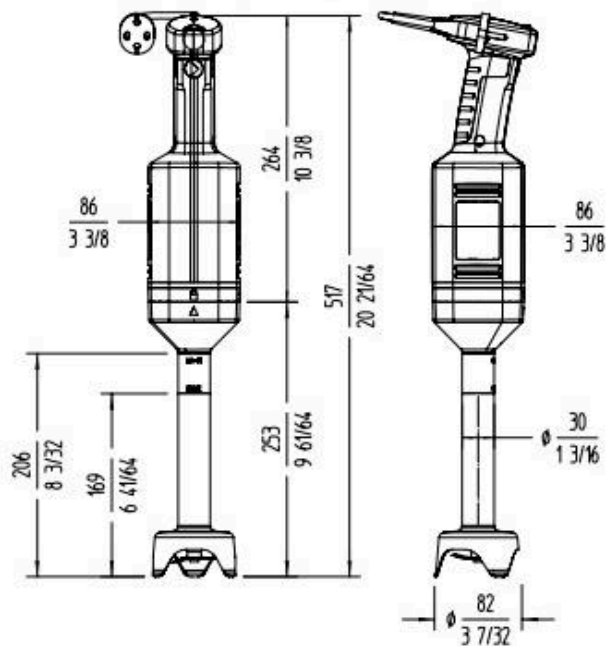
Kontaktujte odborný servis, pokud:

- napájecí kabel je poškozen (nutno vyměnit!)
- spodní těsnění tyče se při kontrole zdá poškozené (9)
- rozvláknovací nůž poškozen při kontrole (8)
- pokud je spotřebič připojen k elektrické síti a kontrolka (3) se nerozsvítí
- pokud po zapnutí motor i přes změnu otáček běží na jednu rychlost (4)
- pokud jsou na vnějším plášti motorové jednotky známky poškození nebo rozbití

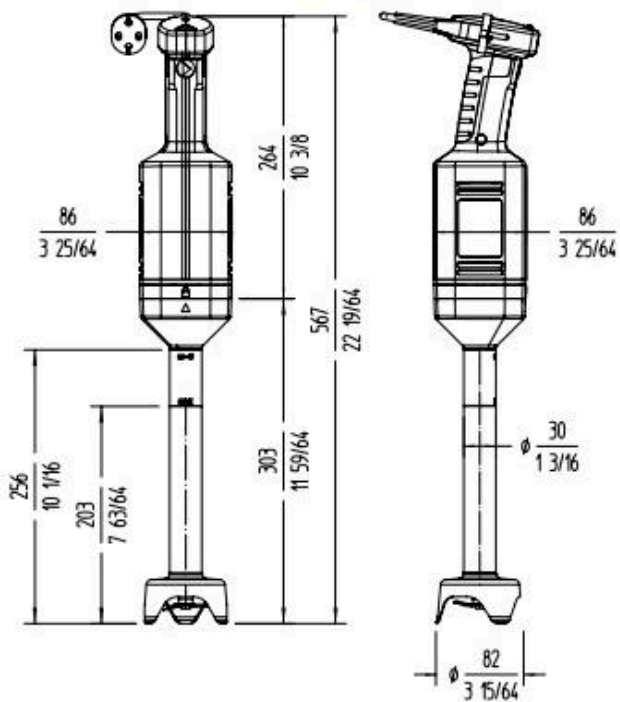
### XM-12



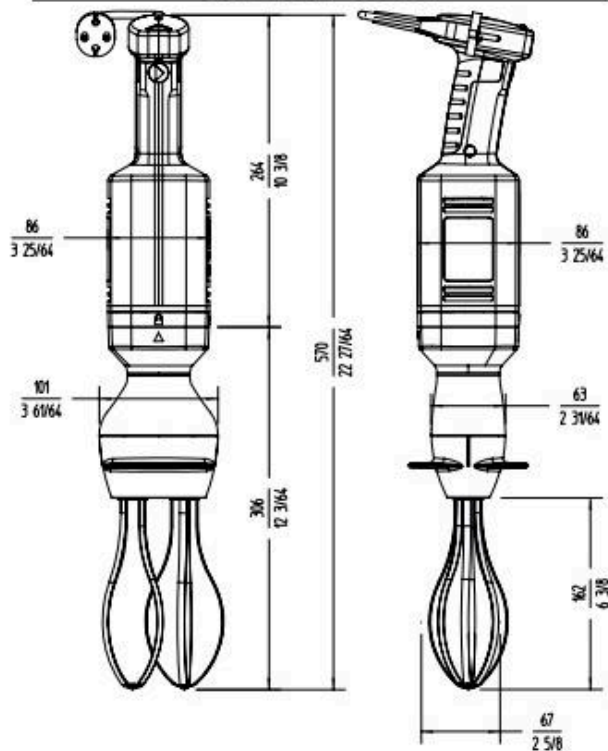
### XM-21 / MB-21



### XM-22



### MB-21 / B-20



<b>Vlastnosti</b>	<b>XM-12</b>	<b>XM-21</b>	<b>XM-22</b>	<b>MB-21</b>	<b>B-20</b>
<b>Výkon</b>	<b>240W</b>	<b>300W</b>	<b>300W</b>	<b>300W</b>	<b>300W</b>
<b>Elektrické připojení</b>	<b>230V/50-60Hz</b>				
<b>Rychlost (RPM)</b>					
<b>Fix</b>	-	-	-	-	-
<b>Lze to změnit</b>	<b>1.500-15.000</b>	<b>1.500-15.000</b>	<b>1.500-15.000</b>	<b>1.500-15.000</b>	<b>200-1.800</b>
<b>Funkce rozvlákňování</b>					
<b>Max. kapacita (l)</b>	<b>10 L</b>	<b>12 L</b>	<b>15 L</b>	<b>12 L</b>	<b>15 L</b>
<b>Průměr zvonu čepele</b>	<b>65 mm</b>	<b>82 mm</b>	<b>82 mm</b>	<b>82 mm</b>	-
<b>Délka tyče</b>	<b>223 mm</b>	<b>250 mm</b>	<b>300 mm</b>	<b>250 mm</b>	-
<b>Celková délka</b>	<b>448 mm</b>	<b>514 mm</b>	<b>564 mm</b>	<b>514 mm</b>	-
<b>Funkce šlehání</b>					
<b>Kapacita (vaječný bílek)</b>	-	-	-	<b>2-30</b>	<b>2-30</b>
<b>Délka metly</b>	-	-	-	<b>306 mm</b>	<b>306 mm</b>
<b>Celková délka</b>	-	-	-	<b>570 mm</b>	<b>570 mm</b>
<b>Netto váha</b>	<b>1.4 kg</b>	<b>2.3 kg</b>	<b>2.4 kg</b>	<b>2.62 kg</b>	<b>2.62 kg</b>