

NÁVOD K POUŽITÍ A ÚDRŽBĚ

LA FELSINEA SO 2400 INOX pila na kosti

1. VŠEOBECNÉ UPOZORNĚNÍ

Informace v této uživatelské příručce byste si měli pečlivě přečíst. Aby zařízení optimálně fungovalo a využívalo všech jeho funkčních předností, je nezbytné se s obsluhou a používáním stroje seznámit. **Pila na kosti je určena pouze k řezání kostí.** Údržba zahrnuje některé jednoduché operace, které může provádět i obsluha. Je důležité dodržovat pokyny v tomto návodu k použití, aby byla zachována maximální životnost zařízení a byly zajištěny nejhospodárnější provozní podmínky. Zařízení je navrženo tak, aby zaručovalo bezpečné provozní podmínky: deaktivace elektrických bezpečnostních zařízení nebo odstranění bezpečnostních prvků nainstalovaných ve výrobě může vážně ovlivnit bezpečný provoz stroje. Tyto podmínky závisí také na tom, jak jsou dodržovány pokyny týkající se instalace a připojení stroje k elektrické síti, stroj musí být umístěn v místnosti bez korozivních látek, kde nehrozí nebezpečí výbuchu. **Výrobní společnost nezodpovídá za žádná zranění, nehody nebo problémy, které vzniknou nerespektováním pokynů v uživatelské příručce. Na zařízení nelze provádět žádné úpravy. Pokud je třeba vyměnit jakékoli díly, musí být vždy použity originální náhradní díly.**

SERVISNÍ CENTRUM

VAROVÁNÍ!

S touto uživatelskou příručkou je třeba zacházet jako se součástí stroje a musí být uložena na snadno přístupném místě. Údaje a obrázky v uživatelské příručce a na výkresech strojů jsou výhradním vlastnictvím výrobní společnosti. Kopírování nebo poskytování jakékoli části tohoto dokumentu třetí straně je nezákonné.

BEZPEČNOSTNÍ DOPORUČENÍ

POZNÁMKA: Bezpečnostní upozornění vás varují, abyste se vyhnuli vysoce rizikovým nebezpečím, která jsou podrobně popsána níže:

OBECNÁ BEZPEČNOSTNÍ OPATŘENÍ

Nebezpečné rotující části.

Upozornění: bezpečnostní pokyny v tomto návodu k obsluze je třeba vždy dodržovat. VÝROBCE se zříká veškeré odpovědnosti vyplývající z nesprávného použití pily na kosti. Elektrická síť musí odpovídat popisu. Dávejte pozor, abyste nezaměnili fáze. ELEKTRICKÁ NAPÁJECÍ SÍŤ musí odpovídat platným předpisům. (CEI 64-8/1-7 1992).



NEUMOŽŇUJTE PŘÍSTUP KE STROJI osobám, KTERÉ NEJSOU OPRAVNĚNY POUŽÍVAT ZAŘÍZENÍ. Stroj smí obsluhovat, instalovat a udržívat pouze kvalifikovaný personál. Tato osoba musí být zcela zdravá jak psychicky, tak fyzicky.

VAROVÁNÍ:

Když se stroj nepoužívá, musí být chráněn proti náhodnému spuštění. **Odpojte zařízení od napájení.**

Představení zařízení

Zařízení, které jste si zakoupili, je bezpečné a snadno se používá.

Vodící kotouče jsou standardně vyrobeny z hliníku.

Kryt a příslušenství přístroje jsou vyrobeny z nerezové oceli AISI 304.

Je vybaven mechanickými ochrannými prvky (ochranné kryty, dveře atd.) a elektrickými bezpečnostními prvky (mikrospínač, tlačítko nouzového zastavení atd.), aby se minimalizovala rizika pro obsluhu. Úhel kladky lze nastavit horizontálně i vertikálně, aby byla zajištěna maximální přilnavost čepele.

Motor je samochladící, vodotěsný a samobrzdný.

Tlačítkový panel je spolu s ovládacími prvky umístěn na snadno dostupném místě a funguje na 24 voltů.

Stroj je navržen tak, aby bylo možné snadno provádět čištění:

- pilu lze snadno vyjmout bez náradí,
- všechny elektrické komponenty mají (minimální) krytí IP56.

Používání zařízení

Pila na kosti je určena pro řezání kostí, masa a ryb. Měl by být používán pouze na pevné pracovní ploše nebo na stojanu dodaném výrobcem. Protože byl vyroben pro práci s potravinami, byl pečlivě vybrán materiál pilového kotouče a všechny části stroje, které přicházejí do styku s potravinami. Zařízení bylo vyrobeno pro profesionální použití, takže jej může používat pouze kvalifikovaná osoba, která si předem přečetla tento návod k použití.

Toto zařízení bylo vyrobeno v souladu se směrnicemi 2006/41 EEC. Pila je vhodná i pro řezání mražených ryb, nevyžaduje žádné zvláštní podmínky prostředí. Přesto se doporučuje skladovat zařízení uvnitř, mimo nepříznivé počasí a náhlé změny teploty.

Neoprávněné použití

Pila musí být používána k účelům, pro které byla vyrobena. Proto:

- Zařízení nepoužívejte, dokud nejsou všechny ochranné prvky správně a dokonale nasazeny, aby nedošlo k velmi vážným zraněním.
- Zařízení nepoužívejte, pokud není pila v dobrém stavu, není dostatečně ostrá, jinak by se mohla rozbít.
- Nestoupejte na přístroj, i když je vypnutý. Nedovolte, aby došlo k úderům nebo pádu zařízení, mohlo by dojít k jeho poškození.
- Nedotýkejte se elektrických prvků zařízení, zařízení předtím odpojte, jinak hrozí nebezpečí úrazu elektrickým proudem.
- Nepoužívejte zařízení ke krájení jiných předmětů. Je povoleno krájet pouze maso, kosti, ryby a podobné potraviny!
- Nepokoušejte se nůž zastavit vlastníma rukama. Počkejte, až se samo zastaví, aby nedošlo k vážnému zranění.
- Nenoste prsteny, hodinky, šperky, volné nebo pověšené oblečení, jako např. šátky, kravaty, roztrhané oblečení, rozepnuté saka nebo obleky s otevřenými zipy, které se mohou zachytit o pohyblivé části. Používejte schválený bezpečnostní oděv: neklouzavou obuv, ochranné brýle, rukavice, ochranu sluchu a ochrannou masku. Poradte se se svým zaměstnavatelem, abyste dodrželi platné bezpečnostní předpisy a zajistili potřebné bezpečnostní vybavení.
- Nezapínejte zařízení, pokud nefunguje správně. Před použitím zařízení se ujistěte, že byly odstraněny všechny zdroje nebezpečí. Pokud během provozu zařízení došlo k chybě, zastavte stroj a informujte personál údržby.
- Nedovolte neoprávněným osobám používat stroj. V případě úrazu elektrickým proudem nejprve vyjměte zraněného ze zařízení (pokud je v bezvědomí). **DODRŽUJTE** pravidla pro první pomoc při úrazech elektrickým proudem: **NEDOTÝKEJTE** se zraněného holýma rukama během vytahování, protože zraněný bude nadále vést proud, což způsobí zásah elektrickým proudem i záchránci. **ODPOJTE** zařízení ze sítě, nebo pokud to není možné, odstraňte zraněnou osobu pomocí izolačního materiálu (dřevo nebo PVC tyč, suchá látka, kůže atd.).
- Bez povolení neprovádějte žádné zásahy.
- Dodržujte předpisy pro údržbu a technickou pomoc.

Identifikace zařízení

Na boku zařízení je výrobní štítek. Výrobce udává přesný model, sériové číslo a rok výroby. V případě poruchy, údržby nebo požadavku na jiné díly si připravte tyto informace a poté kontaktujte svého distributora.

Bezpečnostní prvky (1.8.1-es ábra)

Před použitím zařízení se ujistěte, že jsou všechny bezpečnostní prvky v dobrém stavu a řádně upevněny.

Na začátku každé směny zkontrolujte, zda jsou správně nainstalovány a fungují efektivně; pokud ne, okamžitě informujte tým údržby.

1 Pohyblivý bezpečnostní prvek chránící pracovní prostor pily. Zabraňuje náhodnému kontaktu s pilou, zejména když se zařízení nepoužívá.

2 Mikrospínač ovládacího ochranného krytu.

Pokud je ochranný kryt otevřen, mikrospínač okamžitě odpojí napájení zařízení a zastaví jej. Jakmile se kryt zavře, zařízení se restartuje až po stisknutí tlačítka START. Náhodné vypnutí, např. totéž se děje v případě výpadku proudu: po opětovném zapnutí napájení lze zařízení znovu spustit pouze po stisknutí tlačítka START.

3 Posuvný kryt pily: umožňuje nastavit výšku řezu podle zpracovávaného produktu.

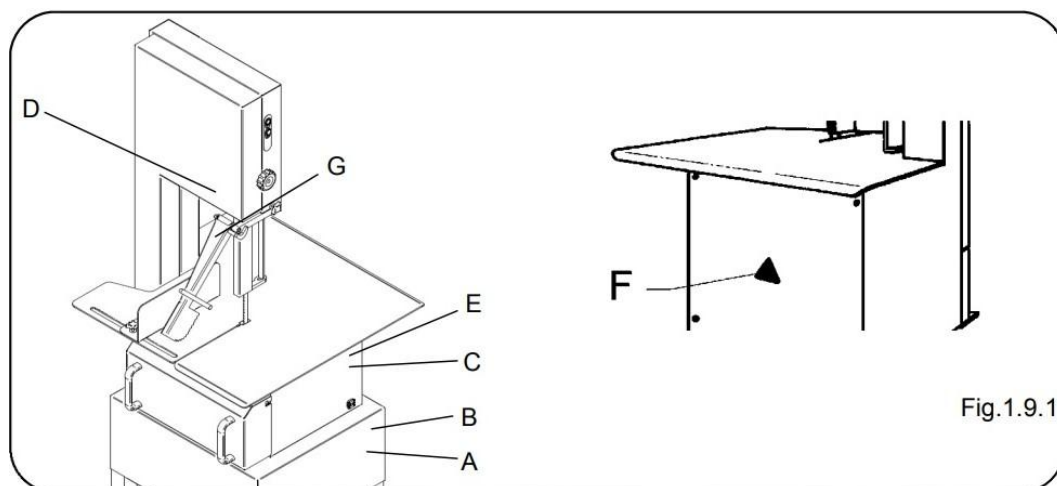
Výstražné a nebezpečné značky

Nedržte ruce v blízkosti pily, zvláště když se pohybuje.

Nebezpečí vážného zranění.

Neprovádějte žádné opravy na elektrických součástech zařízení, když je zařízení připojeno k elektrické síti. **Nebezpečí úrazu elektrickým proudem. Dodržujte opatření popsaná v části Varovné signály. Jejich ignorování může mít za následek vážné zranění nebo dokonce smrt.**

Ujistěte se, že jsou výstražné značky vždy na svém místě a čitelné. Pokud ne, nainstalujte je nebo vyměňte.



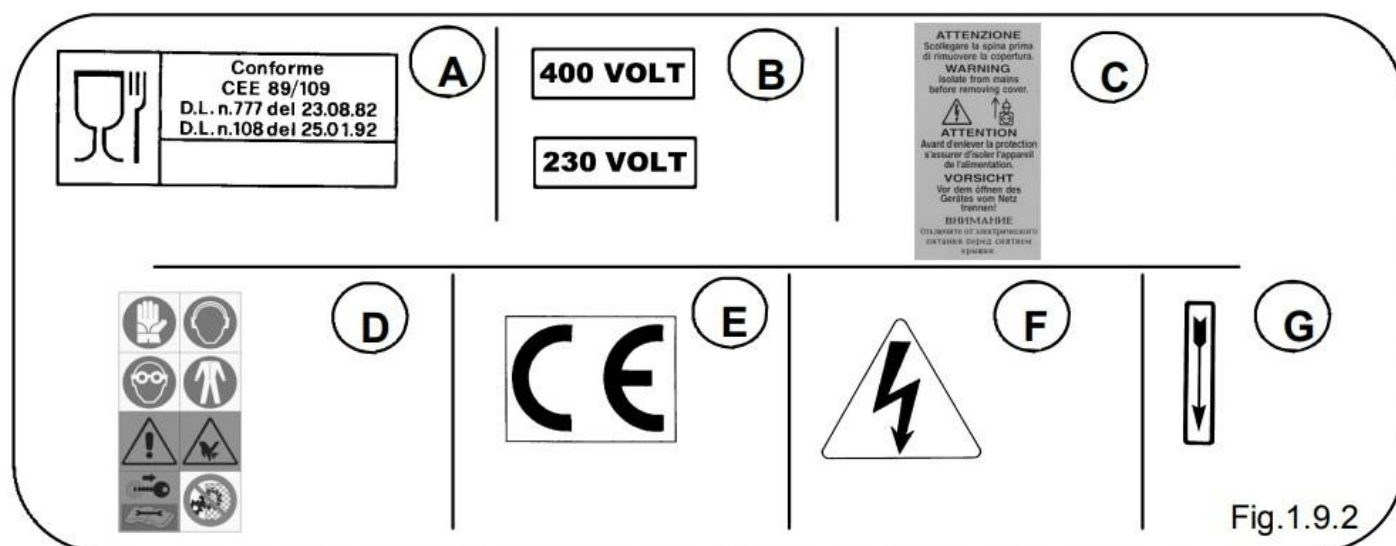


Fig.1.9.2

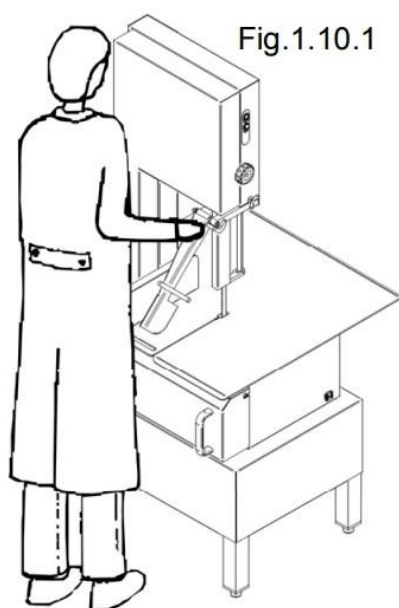


Fig.1.10.1

Pracovní pozice

Správná pracovní poloha obsluhy stroje je znázorněna na obrázku 1.10.1.

Pracovní podmínky

Zařízení může být provozováno za následujících podmínek:

- minimální teplota: -5°C
- maximální teplota: +40°C
- relativní vlhkost: 50% při +40°C

Osvětlení pracovní plochy

Okolí zařízení musí být dostatečně osvětleno, aby byla zajištěna bezpečná práce obsluhy stroje. Osvětlení musí být instalováno v souladu s místně platnými pravidly BOZP a je třeba dbát na to, aby nebylo reflexní. Díky osvětlení musí být dobře vidět ovládací panel, jeho tlačítka a bezpečnostní tlačítko nouzového zastavení.

Vibrace

Vibrace vytvářené strojem nemají vliv na dobrý chod pilového kotouče.

2. TECHNICKÝ POPIS

Hlavní části zařízení

Pro snazší pochopení uživatelské příručky si přečtete níže uvedené hlavní součásti zařízení.

1. Ochranný kryt kotouče pily (vyrobený z nerezové oceli AISI 304)
2. Kontrolní panel
3. Distanční podložka pro řezání (vyrobena z nerezové oceli AISI304)
4. Tlačný prvek (vyrobený z nerezové oceli AISI304)
5. Pracovní plocha (z nerezové oceli AISI304)
6. Elektrický motor
7. Horní vodící kotouč pily (z leštěného hliníku G-ALMg3)
8. Posuvný kryt pilového kotouče (vyrobený z nerezové oceli AISI304)
9. Miska na sběr zbytků (vyrobená z nerezové oceli AISI304)
10. Spodní vodící kotouč čepele (z leštěného hliníku G-ALMg3)
11. Elektrický systém
12. Rám stroje (vyrobený z nerezové oceli AISI304)
13. Napínací páka čepele
14. Špachtle na odstraňování zbytků (vyrobená z potravinářského plastu)

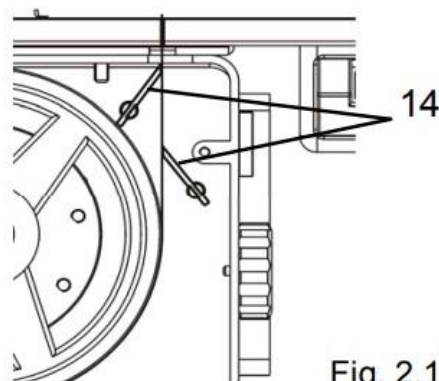


Fig. 2.1.2

15. Vodicí vložka čepele (kalená ocel)
 16. Řezací pila (vyrobena z uhlíkové oceli C95)

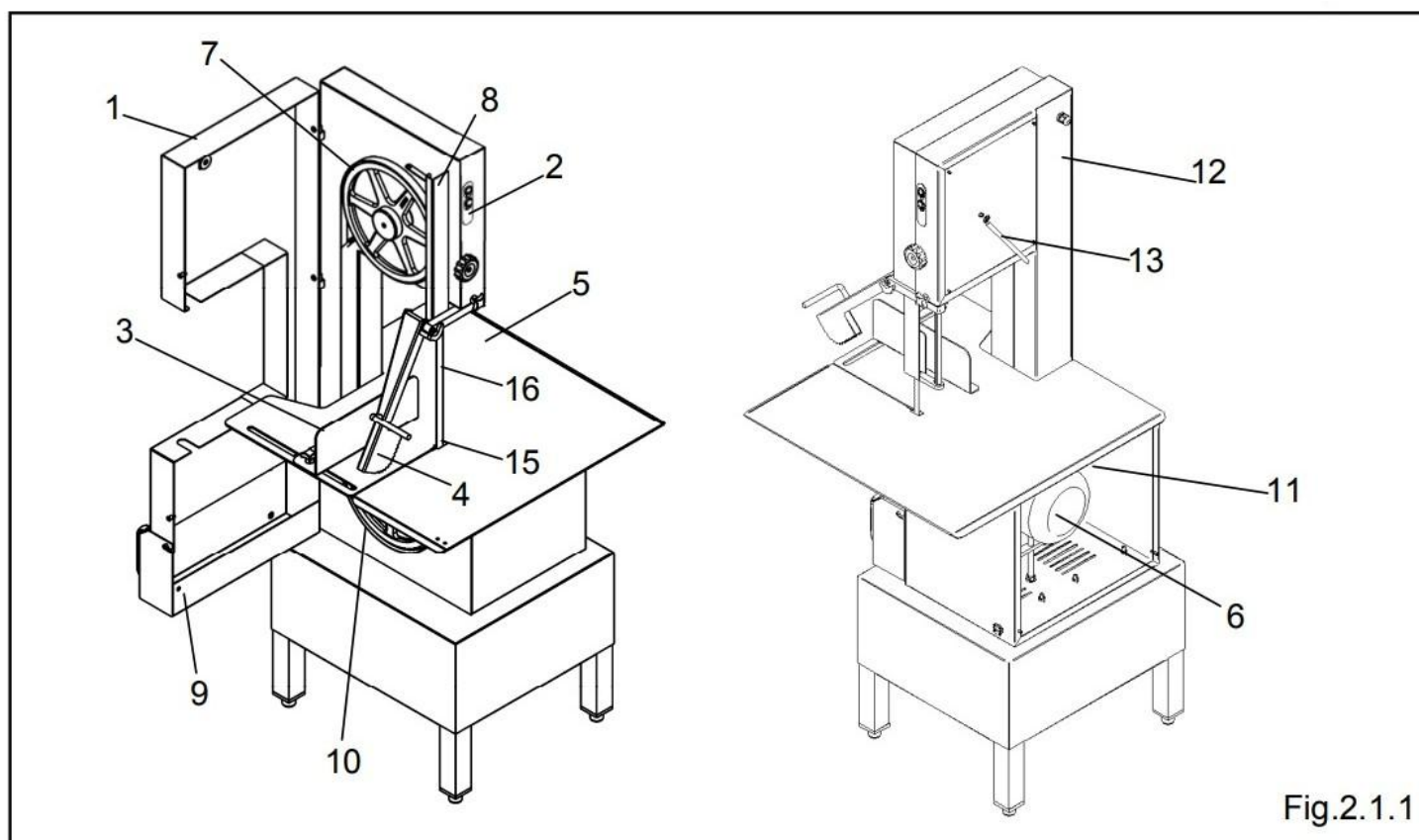


Fig.2.1.1

technické parametry

Výkon	Rychlost	Průměr kotouče	Délka čepele	Pracovní plocha
kW	R.P.M/min.	mm	mm	mm
2.5-1.875	900	300	2400	575x705

Maximální šířka a výška výrobků, které lze řezat (rozměry viz také následující tabulka)

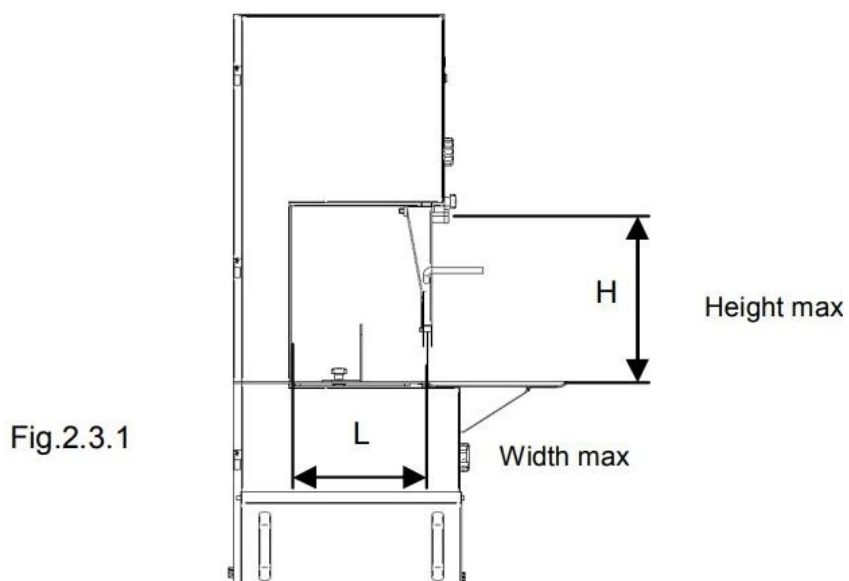
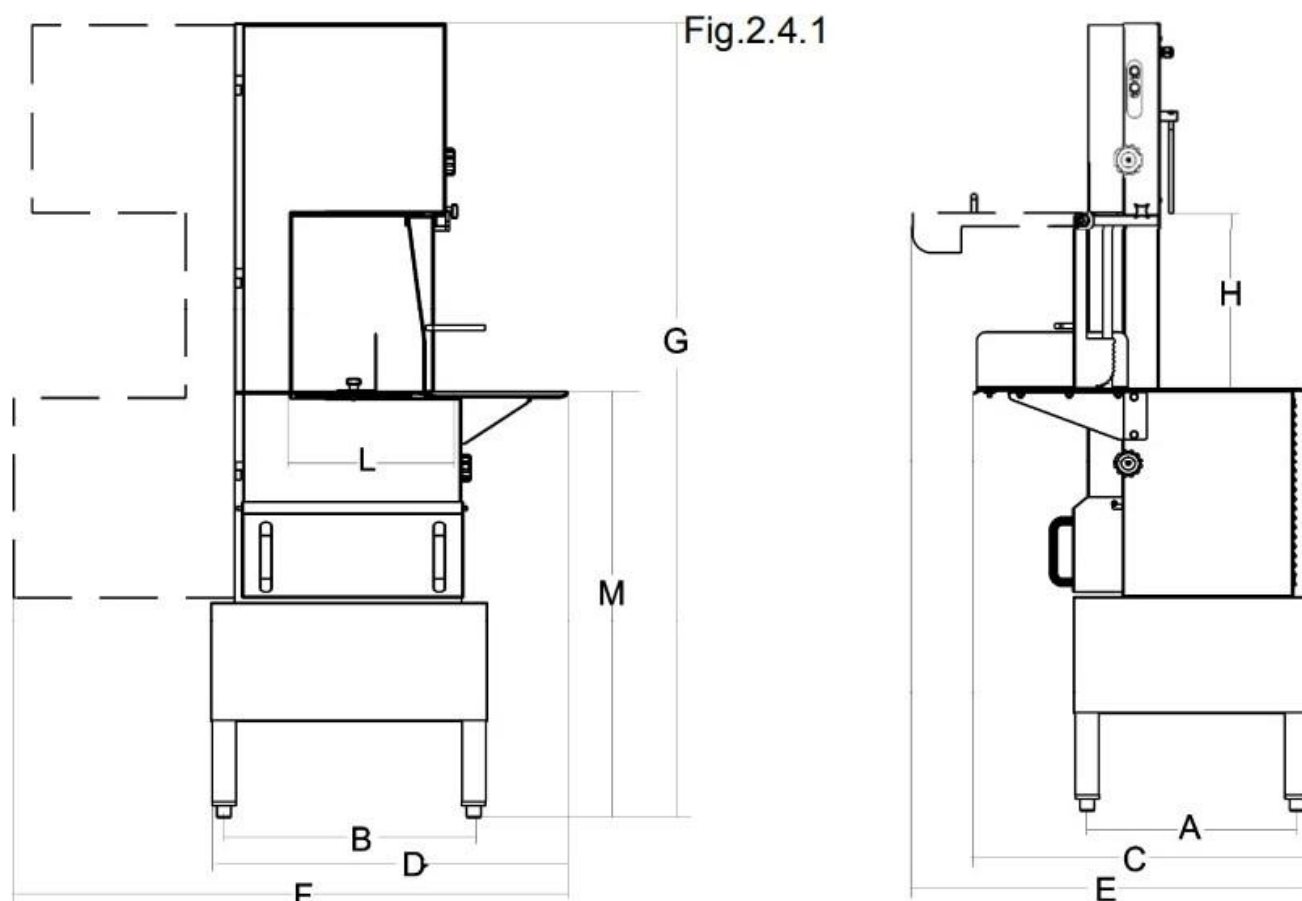


Fig.2.3.1

Rozměry a hmotnost zařízení



SO 2400 IX	A	B	C	D	E	F	G	H	L	M	Čistá hmotnost
	mm	mm	mm	mm	mm	mm	mm	mm	mm	mm	kg
	444	524	712	749	841	1164	1670	350	288	900	125

3. VYZKOUŠENÍ, DOPRAVA, DODÁNÍ A INSTALACE

Testování: jako poslední krok výrobce zařízení otestoval, aby zajistil správné a pravidelné používání

Poštovné a balné: zařízení ve sbaleném stavu je 125 kg. Stroj je balen na paletě, fóliován a v kartonové krabici. Při dodání zkontrolujte neporušenost obalu. Zjistíte-li známky vnějšího poškození, okamžitě si vyžádejte od kurýra protokol o poškození a uveďte jakékoli vnější poškození.

INSTALACE

POZORNOST! Zařízení musí být umístěno pouze na vodorovném pevném povrchu s dobrou nosností.

Zajistěte dostatečný prostor kolem zařízení (viz obrázek 2.4.1). To zajistí snadný pohyb, bezpečnou práci a pohodlnější údržbu. Zajistěte dostatečné osvětlení pracovního prostoru.

Dodaný a zabalovaný výrobek přemístěte na paletě na určené místo práce vysokozdvizným vozíkem. Odstraňte obalové materiály.

NIKDY NEZVEDEJTE ZAŘÍZENÍ RUČNĚ!

Ničení obalových materiálů: lepenku, nylon a dřevo lze odevzdat na sběrném místě, jejich likvidaci lze provést pouze v souladu s platnou legislativou.

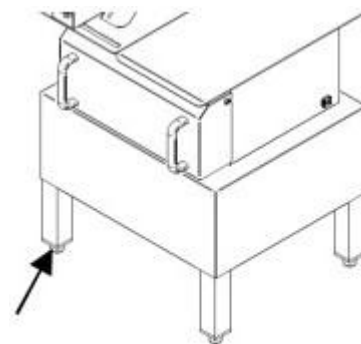
Přesouvání zařízení: umístěte zařízení na zcela vodorovný, pevný, dobře nosný koncový bod pomocí vysokozdvíhacího vozíku. Při pohybu se ujistěte, že zařízení zvedáte co nejnižší.

Připojení k elektrické síti: Zkontrolujte, zda elektrická zásuvka odpovídá hodnotě na typovém štítku stroje. Veškeré práce smí provádět pouze odborný personál.

V případě třífázových modelů je zařízení vybaveno napájecím kabelem o průměru 4x1 mm.

Připojte kabel k třífázovému napájecímu bodu vložením 16A magnetického odpojovacího spínače.

Vyrovnaní zařízení: nohy lze výškově nastavit, zařízení stabilně vyrovnejte.



4. OVLÁDACÍ TLAČÍTKA A JEJICH INDIKACE

1 - Tlačítko Start (I-ON)

- Stisknutím tlačítka spustíte zařízení

2 - INDIKÁTOR SVĚTLA (zařízení je napájeno)

- Označuje, že je zařízení připojeno k elektrické síti.
- Pokud je vypínač zapnutý, zařízení je pod napětím

3 - tlačítko STOP (0-OFF)

- Stisknutím tlačítka zařízení zastavíte

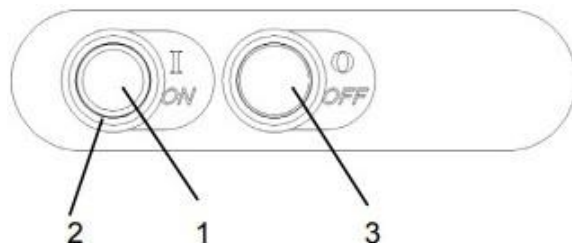
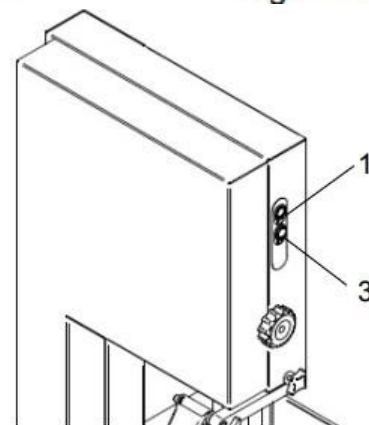


Fig.4.1.1



5. STARTOVÁNÍ A ZASTAVENÍ

Kontrola správnosti elektrického zapojení

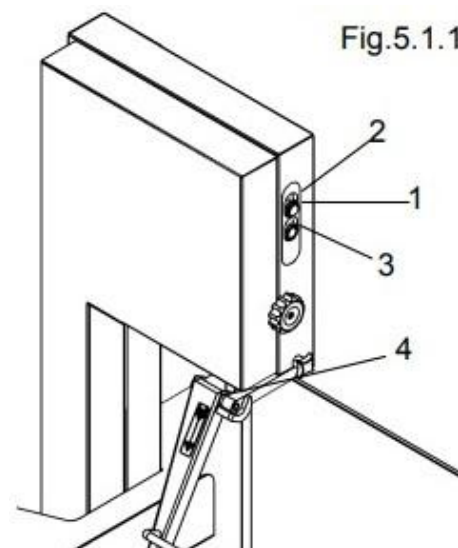


Fig.5.1.1 Přepněte hlavní vypínač do polohy „I“. KONTROLKA „2“ bliká na ovládacím panelu zařízení, což znamená, že je zařízení napájeno.

Stiskněte startovací tlačítko „1“, poté ihned tlačítko stop „3“ a přitom kontrolujte směr otáčení pilového kotouče. Směr otáčení pily lze zkontrolovat u šipky označené v bodě 4 na obrázku 5.1.1, musí se správně pohybovat shora dolů, směrem k pracovní ploše. Pokud je směr otáčení nesprávný, přepněte vypínač do polohy „O“. Nechte elektrikáře vyměnit poškozenou fázi. Opakujte kroky pro kontrolu směru otáčení.

POZNÁMKA: u jednofázových modelů je správný směr otáčení nastaven již z výroby.

Kontrola přítomnosti a účinnosti bezpečnostních prvků

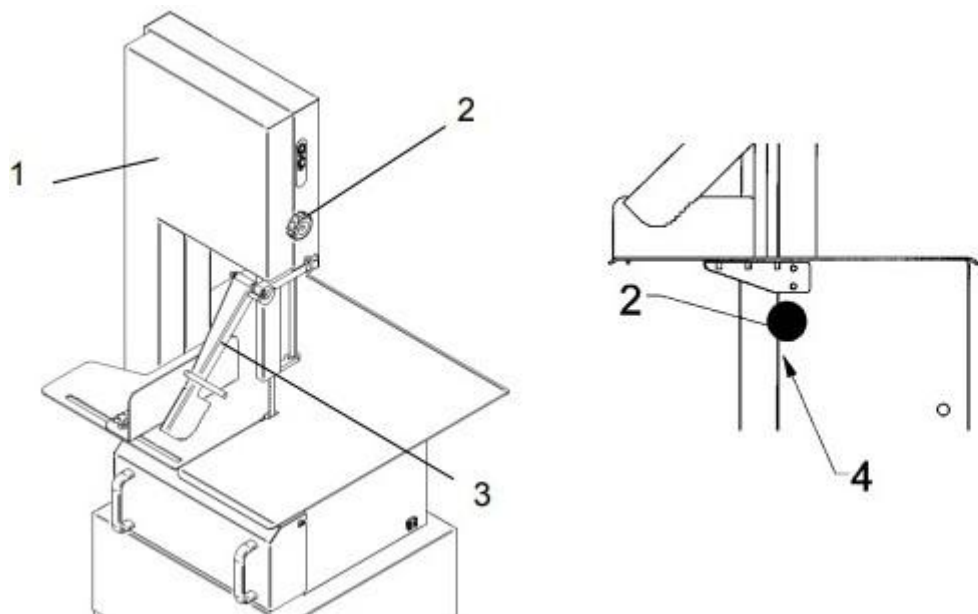


Fig.5.2.1

A - Zkontrolujte funkci mikropřepínače označeného číslem „4“ (obrázek 5.2.1)

Při zapnutém zařízení se zapnutou pilou otevřete západku označenou „2“, čímž se uvolní ochranný kryt označený „1“. Lehce otevřete kryt, dokud se mikropřepínač číslo „4“ nevypne. Během této operace se stroj musí zastavit, aby se cizí předměty nebo ruce nedotýkaly pohyblivých kotoučů nebo pracovní plochy.

Zavřete ochranný kryt (1) a zavřete jej západkou (2). Pokud jste jej zavřeli zpět, zařízení se nesmí spustit - pro jeho restartování musíte stisknout tlačítko START. V případě nesprávné obsluhy zařízení vypněte a informujte technický servis.

B - Mobilní chránič Blade Guard na pracovišti (zařízení „Pusher“, prvek „3“ na obrázku 5.2.1)

Zkontrolujte, zda tlačné zařízení „3“, které brání obsluze v kontaktu s nožem,

je nainstalovaný, v perfektním stavu a správně nainstalovaný.

Spuštění pily (Obrázek 5.3.1)

Otočte oddělovací spínač z „0“ do „I“. Kontrolka „2“ se rozsvítí, což znamená, že je stroj napájen. Stiskněte tlačítko START s číslem „1“: rotace pilového kotouče se spustí.

Zastavení pily (obrázek 5.3.1)

Rychlé zastavení, např. v případě nouze stiskněte tlačítko označené STOP „3“. Kontrolka „2“ znamená, že zařízení je stále napájeno. Otočte vypínač do polohy „0“. Tím je zařízení zcela bez napětí.

DŮLEŽITÉ: pokud je pracovní cyklus ukončen a zařízení je uvedeno do klidu, přepněte odpojovací spínač vždy do polohy „0“.

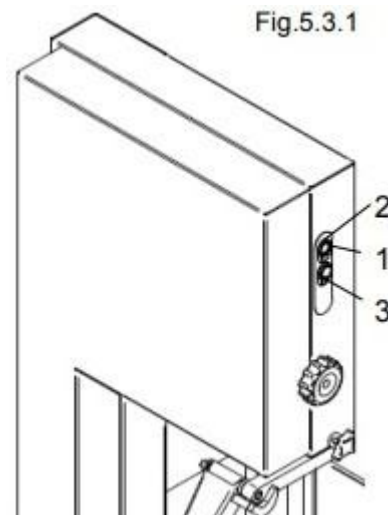


Fig.5.3.1

6. POUŽITÍ PILY NA KOST

DŮLEŽITÁ UPOZORNĚNÍ!

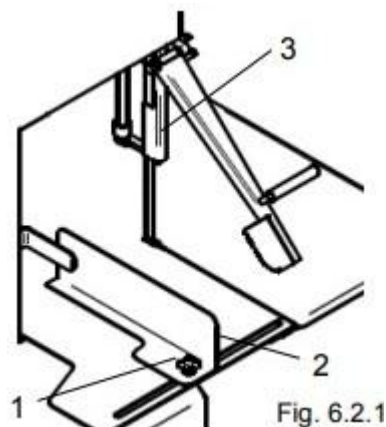
Zařízení smí používat pouze kvalifikovaný personál. Před zahájením práce se musí obsluha uživatele přesvědčit, že všechny bezpečnostní prvky jsou na svém místě, správně upevněny a že mohou být účinné. Pokud tomu tak není, vypněte zařízení a okamžitě informujte personál údržby. Provedte několik operací řezání polotovárů s pomocí specializovaného personálu, abyste dosáhli citlivosti požadované pro naprostou bezpečnost práce.

Přednastavení (Obrázek 6.2.1)

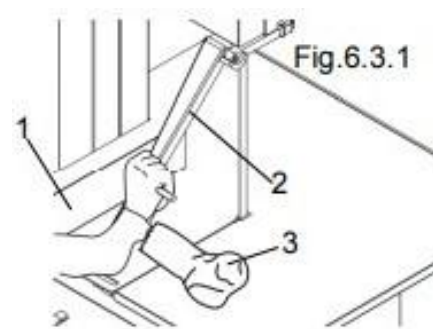
Dávkovací rozpěrka (položka 1) musí být předem nastavena podle velikosti požadovaného finálního produktu.

Chcete-li nastavit distanční vložku (položka 1), povolte šroub 2 a nastavte požadovanou vzdálenost od čepele. Utáhněte šroub #2.

Nastavte posuvný kryt kotouče (položka 3) podle výšky řezaného kusu tak, aby byla volná pouze část kotouče ovlivněná řezem.



Použití pily (obrázek 6.3.1)



Pokud se vám podařilo nastavit distanční vložku podle popisu v předchozí kapitole, zařízení je připraveno k použití.

Položte produkt čekající na řezání (3) na pracovní plochu, zatlačte jeho levý okraj na distanční vložku (1), která pomáhá s dávkováním.

Spusťte zařízení.

Přiblížte výrobek, který chcete řezat, k čepeli, a už netlačte rukou, poté uchopte rukojeť tlačného prvku (2) a pomozte řezat výrobek až na konec řezu.

Z BEZPEČNOSTNÍCH DŮVODŮ JE PŘÍSNĚ ZAKÁZÁNO ŘEZAT PŘEDMĚTY MENŠÍ NEŽ 50 mm

7. ÚDRŽBA

VAROVÁNÍ

- Veškeré operace údržby a čištění jsou povoleny pouze tehdy, když je zařízení zcela zastaveno a odpojeno od napájení. Prostředí údržby musí být vždy čisté a suché.
- Nedovolte nekvalifikovaným osobám používat stroj. Nedotýkejte se prvků a otvorů zařízení bez použití vhodných ochranných prostředků (ochranné rukavice, ochranné brýle atd.).
- K čištění nepoužívejte ropu, rozpouštědla nebo jiné hořlavé kapaliny; používejte pouze schválená, netoxická a nehořlavá rozpouštědla.
- K čištění zařízení nepoužívejte stlačený vzduch. Je-li to nezbytně nutné, používejte ochranné brýle s bočními štíty a stlačený vzduch lze použít při maximální tlaku 1,9 baru.
- Během inspekce nebo údržby nepoužívejte k zapálení otevřený oheň.
- Během provozu zařízení neolejujte.

Dobrá údržba a správné používání zajišťují efektivní a bezpečný provoz zařízení. Aby byl zaručen pravidelný a trvalý provoz stroje a aby nedošlo ke ztrátě záruky, používejte pouze originální náhradní díly.

KONTROLNÍ SEZNAM

Vaše zařízení prošlo důkladným testováním během závěrečných fází výroby. V případě údržby je třeba zkontrolovat:

Než začnete:

- Zkontrolujte dostupné napětí v elektrické zásuvce: musí odpovídat proudovým požadavkům uvedeným na typovém štítku zařízení.
- Ujistěte se, že značky Varování a nebezpečí a štítek s technickými údaji na zařízení jsou umístěny a dobře upevněny.
- Zkontrolujte, zda jsou všechny šrouby utaženy.
- Zkontrolujte napnutí pilového kotouče.

Když je stroj zapnutý:

- Zkontrolujte účinnost ochranných a bezpečnostních systémů; pokud posunete dvířka krytu motoru nebo sběrnou misku na zbytky o vzdálenost maximálně 8 mm, zařízení se musí zastavit.
- Zkontrolujte integritu a správnou polohu vodicích kotoučů nožů.
- Pečlivě si to prostudujte.
- Proveďte několik zkušebních řezů a zkontrolujte, zda je zařízení nastaveno podle řezaných produktů.
- Zkontrolujte, zda se pilový kotouč zastaví do 4 sekund. Pokud ne, dejte vědět správcům.

INSTALAČNÍ KONTROLNÍ SEZNAM

Zkontrolujte, zda nedošlo k poškození zařízení během přepravy nebo instalace.

Než začnete:

- Zkontrolujte dostupné napětí v elektrické zásuvce: musí odpovídat proudovým požadavkům uvedeným na typovém štítku zařízení.
- Ujistěte se, že značky Varování a Nebezpečí na zařízení jsou umístěny na zařízení a jsou dobře upevněny.
- Zkontrolujte napnutí pilového kotouče.

Když je stroj zapnutý:

- Zkontrolujte účinnost ochranných a bezpečnostních systémů. Během přepravy se mohou poškodit nebo ztratit.
- Zkontrolujte, zda je řezačka správně nastavena.
- Proveďte několik zkušebních řezů s kusy o velikosti, se kterou bude personál pracovat.

PERIODICKÝ KONTROLNÍ SEZNAM

Aby byla zajištěna dlouhodobá spolehlivost stroje, musí být kromě výše uvedeného prováděny neustálé kontroly.

Před začátkem každé směny:

- Zkontrolujte funkci ochranných a bezpečnostních systémů
- Zkontrolujte stav pilového kotouče. Pokud není ostrá nebo v dobrém stavu, vyměňte ji.
- Zkontrolujte, zda se pilový kotouč zastaví do 4 sekund.
- Zkontrolujte napnutí pilového kotouče.
- Zkontrolujte, zda je pilový kotouč správně umístěn na vodicích kotoučích.

POZOR! Pokud se nůž nezastaví do 4 sekund nebo v případě jakékoli jiné chyby, okamžitě informujte údržbu.

Na konci každé směny:

- Důkladně očistěte, odstraňte všechny zbytky.
- Vysuňte, vyčistěte a vyměňte vodítko čepele.

Jak provést potřebné kontroly

Nastavení napětí čepele

Napnutí pily lze nastavit mechanicky pohybem páky 1. Otočte páku do polohy „A“: pilový kotouč je napnutý.

Pro uvolnění napětí pilového kotouče otočte páku 1 do polohy „B“.

POZOR! Operace je velmi choulostivá a nebezpečná a může ji provádět pouze kvalifikovaný, konkrétně pověřený personál.

Výměna pily

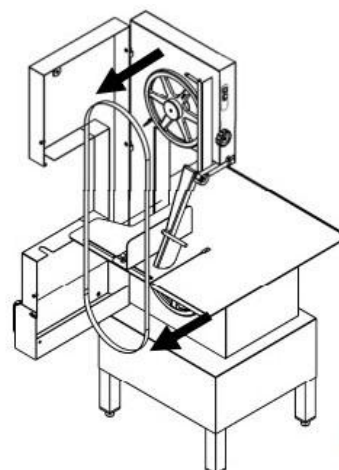
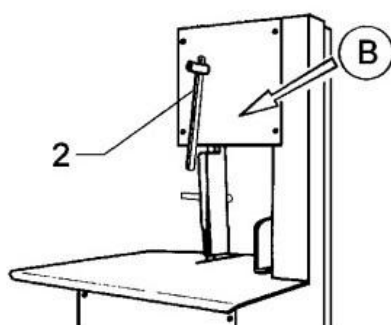
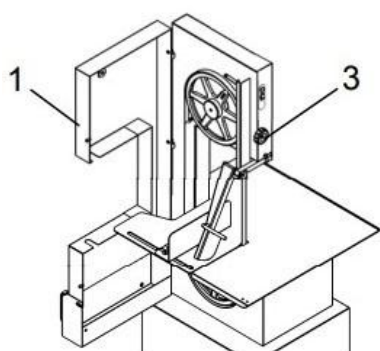
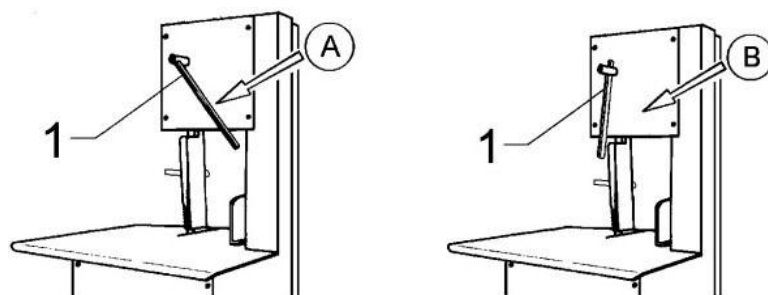
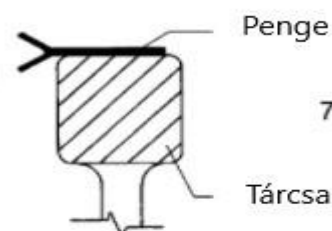


Fig. 7.6.2

- Otočte vypínač do polohy „0“ a odpojte elektrický kabel.
- Otevřete ochranný kryt 1 po odšroubování šroubu 3.
- Otočte páku 2 do polohy „B“.
- Opatrně stáhněte pilový kotouč z vodicích kotoučů.
- Před instalací nového pilového kotouče důkladně očistěte vodicí kotouče a vedení kotouče.
- Nasadte nový pilový kotouč.
- Napněte pilový kotouč přesunutím páky 2 do polohy „A“ („Nastavení napnutí pilového listu kap.“)
- Zkontrolujte usazení pilového kotouče na vodicích kotoučích: kotouč by měl být na vodicích kotoučích, kromě ostré části, která by měla vyčnívat z kotouče (viz obrázek 7.6.3)
- Otáčejte vodicími kotouči rukou a zkontrolujte správný směr nože.
- Zavřete kryt 1 a zavřete jej šroubem 3.
- Připojte síťový kabel.
- Otočte oddělovací spínač do polohy „1“.
- Zapněte a vypněte stroj: zkontrolujte, zda je pilový kotouč správně usazen.



7.6.3

typy pil

Na trhu je mnoho pil s různými zuby, tloušťkou kotouče, výškou a kvalitou oceli.


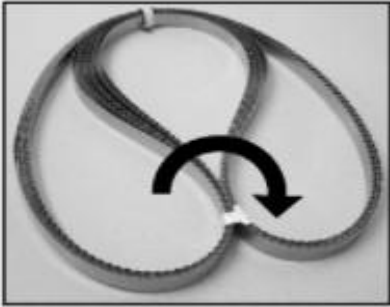




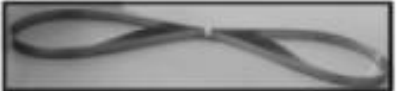
Standardně pro tuto pilu na kosti doporučujeme pílu z kalené oceli (AISI 420) o šířce 16 mm a délce zuby 6 mm a délce kotouče 2400 mm.







Na trhu jsou speciální pilové kotouče pro různé druhy potravin, jako je kuřecí nebo mražené maso, zajišťující bezztrátové a nedestruktivní řezání.

Zacházení s pilovým kotoučem

JAK MANIPULOVAT S KOTOUČEM BEZ ZRANĚNÍ

Postupujte podle níže uvedených kroků.

1	Používejte ochranné rukavice vhodné pro manipulaci s ostrými předměty		
2	Vyjměte pílu z krabice a položte ji na pracovní plochu. Ujistěte se, že zuby směřují dolů.		
3	Pílu držte jednou rukou, vždy noste vhodné rukavice, jak je znázorněno na obrázku. ...		
4	... druhou rukou, rovněž ve vhodných ochranných rukavicích, ji uvolněte a vyjměte upínací kroužek.		
5	Uchopte pílu oběma rukama a opatrně otevřete obal, dokud se nevysune.		

6	Držte pílu jednou rukou...		
7	S druhou rukou demontujte druhý držák píly...		
8	Uchopte pílu oběma rukama a opatrně je otevřete na pracovní ploše		
9	Nyní je píla plně přístupná. Posuňte ji podél pracovní desky, jak je znázorněno na obrázku. Poté vezměte oba konce a přehněte uprostřed. V tomto okamžiku zvedněte pílu.		
10	Po zvednutí pílu ze stolu oběma rukama jej otevřete. Pílu lze nyní vložit do stroje.		

ČIŠTĚNÍ

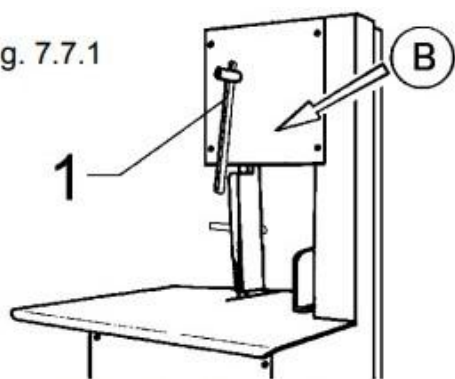
Obecné pokyny:

- Stroj je třeba čistit alespoň jednou denně a v případě potřeby i častěji.
- Vždy přesně a důkladně očistěte všechny části pily na kosti, které přicházejí do přímého nebo nepřímého kontaktu s potravinářským výrobkem.
- Stroj nikdy nečistěte proudem vody a používejte pouze neutrální čisticí prostředky (pH 7). **Použití jiných typů mycích prostředků je přísně zakázáno.** Nepoužívejte čisticí nástroje, kartáče nebo jiné nástroje, které by mohly poškodit povrch stroje. Před čištěním stroje vytáhněte zástrčku ze zásuvky a odpojte stroj od zdroje napájení.

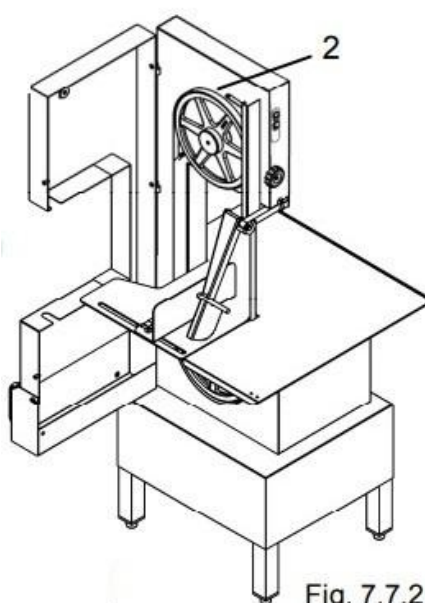
POZOR: Při čištění mějte na paměti nebezpečí pořezání způsobené ostrými a špičatými povrchy nebo díly.

Při čištění zařízení:

Fig. 7.7.1



- Při manipulaci s ostrými předměty vždy používejte vhodné ochranné rukavice.
- Uvolněte napnutí kotouče otočením páky „1“ proti směru hodinových ručiček a poté páku sejměte.



- Uchopte nůž „2“ a sejměte jej z řemenice, jak je znázorněno na obrázcích 7.7.2 a 7.7.3.
- Odstraňte všechny škrabky "9" a umyjte neutrálním detergentem s pH 7.
- Po odstranění všech částí pro odstranění očistěte hladký povrch stroje neutrálním čisticím prostředkem s pH 7.
- Opláchněte všechny části, abyste odstranili zbytky čisticího prostředku a vyměňte všechny odstraněné části. Při opětovné montáži postupujte podle postupu demontáže v opačném pořadí.

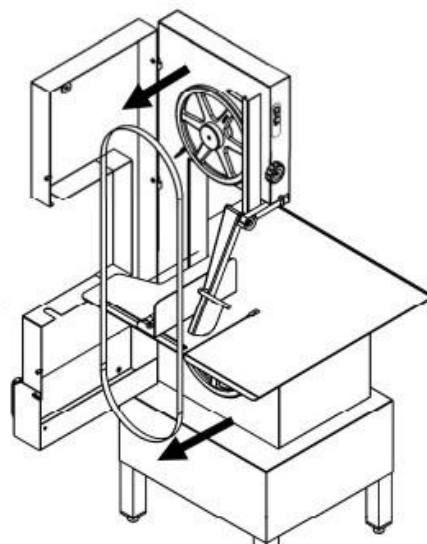


Fig. 7.7.2

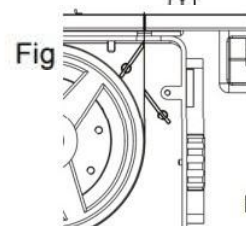


Fig.7.7.4

Čištění vodítka kotouče

Na konci denního programu vyčistěte také vodítko čepele 1.

- Vypněte zařízení, otočte vypínač do polohy „0“ a odpojte elektrický kabel.
- Otevřete kryt kotouče a důkladně vyčistěte vodítko kotouče „1“, odstraňte všechny kosti a jiné zbytky.
- Zavřete ochranný kryt čepele a zavřete jej šroubem „2“.

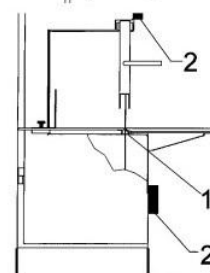


Fig 7.6.3

Díly

Pokud potřebujete náhradní díl, kontaktujte výrobce nebo jeho oficiálního distributora. Používejte pouze originální díly. Opravy a montáž smí provádět pouze odborník.

8. MOŽNÉ CHYBY A ŘEŠENÍ

Chyby	Důvody	Řešení
Stroj se nespustí	<ul style="list-style-type: none"> - Izolační spínač je v poloze "0". - Kryt vodítka kotouče není správně uzavřen - Jeden nebo všechny mikrospínače jsou vadné - Motor nebo ovládací panel je vadný 	<ul style="list-style-type: none"> - Přepněte spínač izolace do polohy „I“. - Správně zavřete ochranný kryt vedení čepel - Zkontrolujte základní příčiny, v případě potřeby vyměňte - Kontaktujte servisní oddělení
Řez není lineární	<ul style="list-style-type: none"> - Pilový kotouč je příliš volný - Pilový kotouč je tupý 	<ul style="list-style-type: none"> - Natáhněte pilový kotouč - Vyměňte pilový kotouč
Pilový kotouč spadne z vodícího kotouče	<ul style="list-style-type: none"> - Horní kolečko není správně nastaveno - Pilový kotouč není dobře svařen - Nesprávné nastavení napnutí pilového kotouče - Nesprávné nastavení pilového kotouče 	<ul style="list-style-type: none"> - Toto může opravit pouze kvalifikovaná a oprávněná osoba - Pokud je nový, vyměňte jej za jiný list - Napněte čepel a ponechte mezery mezi závity pružiny - Kontaktujte servisní oddělení
Pilový kotouč se přehřál	<ul style="list-style-type: none"> - Nečistoty nebo zbytky uvízly ve vedení čepel - Horní ložisko vodícího kotouče je těsné - Pilový kotouč je tupý 	<ul style="list-style-type: none"> - Odstraňte odpad a zbytky uvízlé ve vedení čepel - Vyměňte ložisko - Vyměňte pilový kotouč