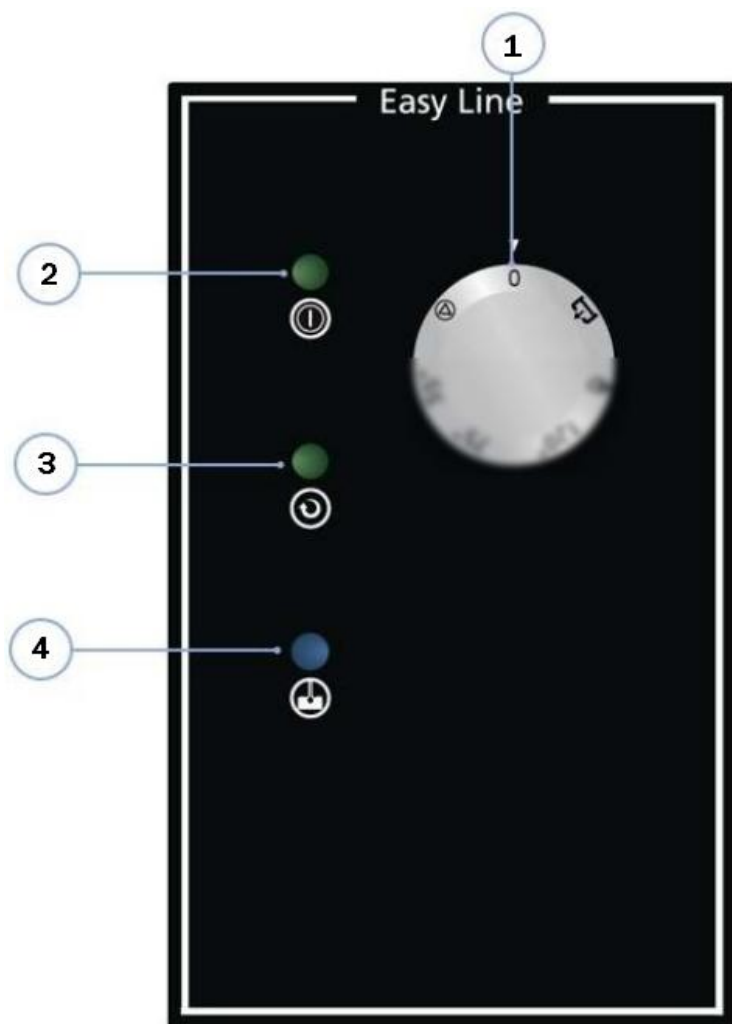


NÁVOD K OBSLUZE A ÚDRŽBĚ

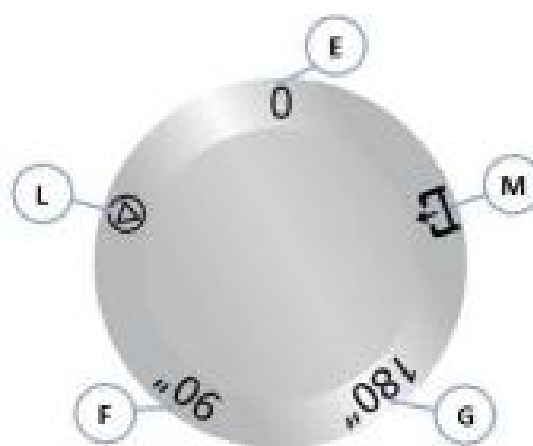
GAMMO průchozí myčka

Model: GAMH500PD

NÁVOD K POUŽITÍ



1. obrázek



2. obrázek

POUŽITÍ

Napouštění vody a ohřev

1. Otočte programovým voličem (1. tlačítko) do polohy „trojúhelník“. (L). Zelené světlo (2) se rozsvítí.
2. Počkejte, až napuštěná voda dosáhne provozní teploty. V tomto případě se rozsvítí modrá kontrolka (4).

Mytí

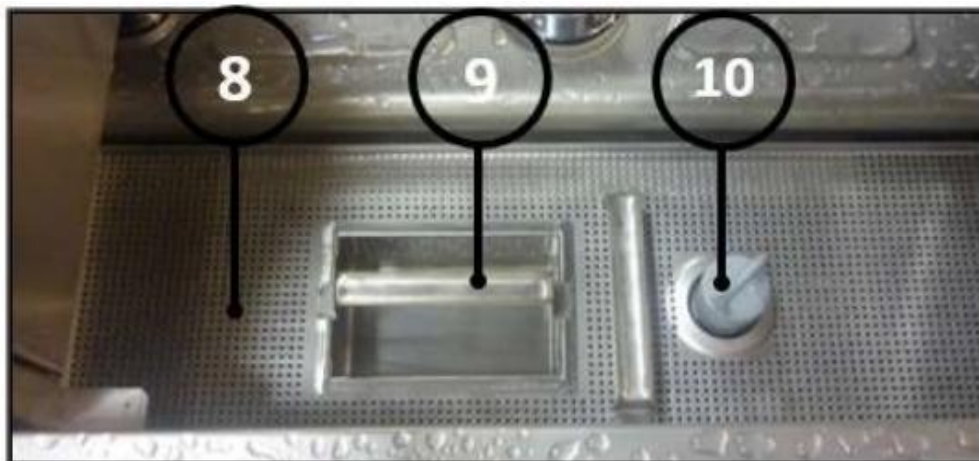
1. Odstraňte zbytky jídla z použitých talířů, sklenic, příborů, než je vložíte do košů dřezu.
2. Zvolte požadovaný mycí cyklus, otevřete myčku, vložte dřezový koš naplněný nádobím, zavřete myčku.
3. Když je myčka zavřená, mycí cyklus se spustí automaticky, rozsvítí se modrá kontrolka 4 a zůstane svítit až do konce mycího cyklu.
4. Na konci cyklu otevřete myčku, vyjměte koš, umístěte koš pro další mytí, opakujte krok 3.

ČISTÍCÍ PROSTŘEDKY

Dávkovače mycích a oplachových prostředků jsou univerzální dávkovací čerpadla používaná v gastronomii. (Pokyny pro vyladění a používání dávkovačů naleznete v této uživatelské příručce.)

POZOR!

SMÍ SE POUŽÍT POUZE TEKUTÉ PRACÍ PROSTŘEDKY A OPLACHOVACÍ PROSTŘEDKY VYROBENÉ PRO GASTROPRŮMYSL, ODOLNÉ VYSOKÉ TEPLOTĚ, BEZ PĚNY!



3. obrázek

VYPOUŠTĚNÍ ODPADNÍ VODY, ČIŠTĚNÍ STROJE

VYPOUŠTĚNÍ

1. Otočte přepínač programů (1) do polohy „0“ (OFF) (obrázek 1). Otevřete myčku a vyjměte odpadkový koš (obrázek 3: položka 9), filtrační táč (položka 8) a přepadovou trubici (položka 10). NEZTRATTE O-KROUŽEK, NEVYHAZUJTE FILTR!
2. Otočte voličem programu (1) do polohy vypouštění (obr. 2: poloha M), myčku zavřete.
3. Vyprazdňování se spustí automaticky a zelená kontrolka 3 zůstane svítit až do konce cyklu.
4. Otočte přepínač programů (1) do polohy „0“ (OFF) (obrázek 1).

Čištění

1. Otevřete myčku, vyjměte odpadkový koš (položka 9), filtrační táč (položka 8), přepad (položka 10) pro čištění.
2. Opláchněte čistou vodou a vytřete vnitřek stroje do sucha měkkým hadříkem.
3. Vyměňte filtr/filtrační táč, přepadovou hadici za O-kroužek.
4. Nechte myčku otevřenou do druhého dne nebo do dalšího použití.

2. VŠEOBECNÉ INFORMACE, BEZPEČNOSTNÍ POKYNY

Před uvedením do provozu si pozorně přečtěte pokyny v tomto návodu: obsahují důležité informace pro bezpečnou instalaci, provoz a údržbu.

Tento návod k obsluze je součástí zařízení, mějte ho k dispozici a možná ho budete potřebovat.

DŮLEŽITÉ!

SPOTŘEBIČ BYL VYROBEN VÝSLOVNĚ PRO PROFESIONÁLNÍ POUŽITÍ A MĚL BY HO POUŽÍVAT POUZE PROŠKOLENÝ PERSONÁL!

Zařízení je CE certifikovaný výrobek, jeho výroba odpovídá směrnicím 2014/35 / EC, 2014/30 / EC-EMC, 2006/42 / EC, 2011/65 / EU-RoHS2.

Instalaci, opravy a úpravy smí provádět pouze autorizovaný odborný servis!

Výrobce neručí za škody způsobené nesprávnou instalací.

Nesprávná instalace, nesprávná údržba nebo nesprávné použití může způsobit poškození zařízení nebo jiné škody.

Spotřebič musí být řádně vyrovnán a ujistěte se, že napájecí kabel ani přípojka vody nebo kanalizace nejsou zmačkané nebo přiskřípnuté.

NEVYLEZTE na myčku, nepokládejte na ni těžké předměty, protože je navržena pouze tak, aby unesla váhu mycího koše.

Myčka je určena k mytí talířů, sklenic a příborů ve styku s potravinami připravenými pro lidskou spotřebu. Ve stroji nemyjte jiné předměty nebo nástroje.

Pokud je váš přístroj vadný, obraťte se na odborný servis. Je zakázáno nechat zařízení opravovat nekvalifikovaným, neautorizovaným servisním technikem.

Oprava s neoriginálním dílem způsobí ztrátu záruky.

Pro údržbu a opravy: vždy nejprve odpojte spotřebič ze zásuvky a zavřete vodovodní kohoutek.

Při čištění spotřebiče nepoužívejte abrazivní, korozivní, kyselé čisticí prostředky na bázi rozpouštědel a chlóru, protože by mohly poškodit součásti myčky.

Zařízení se doporučuje používat při okolní teplotě mezi 5 °C a 40 °C. Používejte pouze koše, nádobí a oplachovací prostředky doporučené výrobcem.

DŮLEŽITÉ!

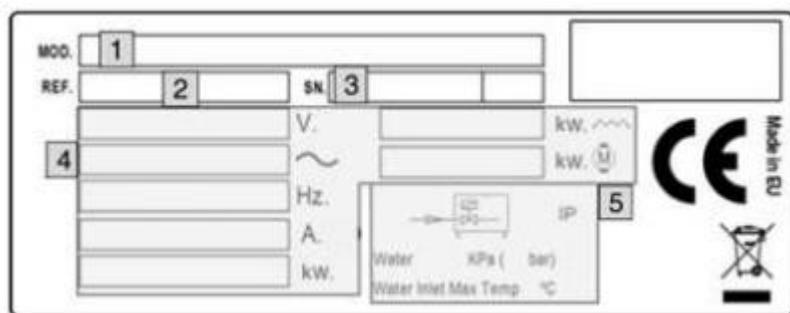
VÝROBCE NENESE ODPOVĚDNOST ZA JAKÉKOLI PORUCHY ZPŮSOBENÉ NEDODRŽENÍM NÁVODU K POUŽITÍ NEBO NESPRÁVNÝM POUŽITÍM SPOTŘEBIČE!

3. DETAILY PRODUKTU

Spotřebič, který jste si zakoupili, je speciálně navržen pro mytí nádobí, skla a dalšího kuchyňského náčiní (příborů) používaných v hotelovém a gastronomickém prostředí.

Stroj konstruovaný pro průmyslové použití s vysokou mycí kapacitou.

Každé zařízení má datový štítek, obsahuje technické parametry a identifikátory dané kopie, je umístěn na jedné z bočních stran stroje. Tento typový štítek neodstraňujte.



1. Model
2. Referenční číslo zařízení
3. Sériové číslo
4. Elektrické parametry
5. Specifikace připojení vody

Pokud potřebujete servisní podporu, zapište si nejprve tyto informace!

3.1 Všeobecné technické údaje

Model	Vestavěné možnosti	Elektrické připojení(V/Hz)	Bojler		Mosótank		Spotřeba vody. (l/cyk.)	Hluk
			objem.	tepl.	objem.	tepl.		
GAMH500PD	Dávkovač pracího prostředku Dávkovač oplachovacího prostředku Vypouštěcí čerpadlo	400/50 (18A)	7L	85°C	45L	60°C	3	65 dBA

4. INSTALACE

Zařízení smí uvést do provozu nebo opravit pouze odborný servis. Nesprávná instalace, nesprávné vyladění nebo nedostatečná údržba mohou způsobit poruchu jednotky.

4.1 Vybalování

Odstraňte obalové materiály a pečlivě zkontrolujte zařízení, zda nedošlo k poškození při přepravě. Pokud dojde k poškození, okamžitě informujte svého prodejce.

Obalové materiály (plast, fólie, pěnová fólie atd.) nesmějí být skladovány mimo dosah dětí.

Aby nedošlo k poškození, musí být stroj přemísťován vysokozdvížným vozíkem nebo podobným zařízením. Přepravte zařízení na místo instalace a odstraňte obalové materiály.

Všechny obalové materiály jsou recyklovatelné. Likvidujte správně!

4.2 Polohování a vyrovnávání

Zařízení má nastavitelné nohy, které vám pomohou nastavit správnou výšku. Otočte nohu do požadované výšky. Pro správnou funkci je nutný správný provoz stroje. Podlaha, na které budete stroj používat, musí unést celou hmotnost stroje. Před instalací zkontrolujte konečné umístění stroje, abyste zabránili poškození stroje během používání.

4.3 Elektrické připojení

Elektrické připojení musí provést kvalifikovaný technik. Je třeba dodržovat předpisy pro elektrické připojení platné v zemi koncového uživatele.

- Ujistěte se, že napětí dostupné na místě odpovídá požadavkům na typovém štítku spotřebiče.
- Elektrický kabel musí být pružný s krytem odolným proti oleji.
- Průřez síťového kabelu musí odpovídat jmenovitému odběru proudu stroje.
- Mezi zařízením a místem připojení musí být instalován snadno přístupný oddělovací vypínač, vzdálenost mezi kontakty musí být minimálně 3 mm. Pomocí tohoto vypínače můžete spotřebič během instalace, opravy, čištění a údržby zcela odpojit.
- Vypínač musí být jištěn, aby vyhovoval proudovým požadavkům spotřebiče.
- Alternativně lze použít tepelný magnetický spínač.
- Zařízení musí být uzemněno diferenciální ochranou. Výrobce neručí za škody vzniklé nedodržením těchto předpisů.

DŮLEŽITÉ! Pokud během uvádění do provozu zaznamenáte nějaké závady, neprodleně je informujte svého prodejce.

Výrobce nenese žádnou odpovědnost za zranění osob nebo škody na majetku způsobené nesprávnou instalací stroje nebo nedodržením pokynů výrobce.

4.4 Připojení na vodovodní síť

Spotřebič je dodáván s novou přípojkou vody, připojte spotřebič k přívodu vody (nepoužívejte staré hadice na vodu). Před připojením zkontrolujte kvalitu vstupní vody.

Doporučená kvalita vody:

Teplota vody (T):	max. 60°C	Celková tvrdost vody:	5 – 10 °fH (Francouzský stupeň tvrdosti)
pH:	6.5-7.5		7 – 14 °eH (Anglická tvrdost)
Nečistoty:	Ø < 0.08 mm		9 – 18 °dH (Německý stupeň tvrdosti)
Chloridy:	max. 150 mg/l	Vodivost:	400 - 1,000 µS/cm
Cl:	0.2 - 0.5 mg/l		

Pokud je tvrdost vody vyšší než 10 °fH (francouzské stupně tvrdosti), musí být mezi vodovodní kohoutek a myčku nainstalovaný změkčovač vody.

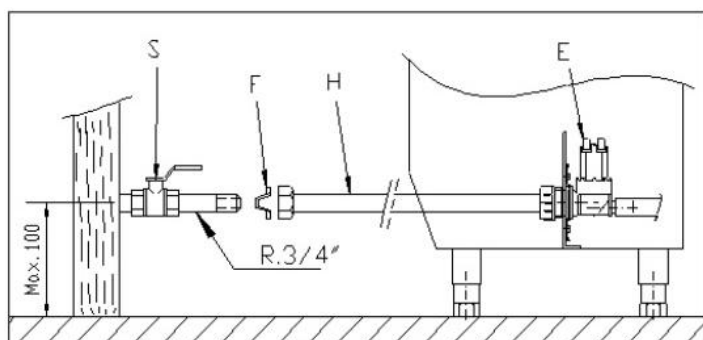
Kromě kvality vody je třeba vzít v úvahu také tlak vody v síti. To je velmi důležitý faktor pro zajištění správného provozu stroje.

Požadovaný tlak vody:

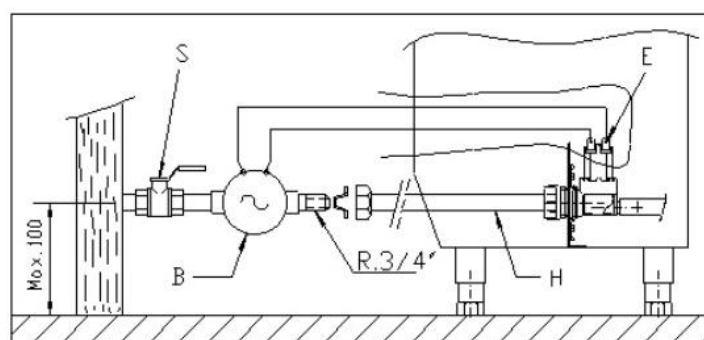
Dynamický tlak	Minimum				Maximum			
	bar	kPa	kg/cm ²	psi	bar	kPa	kg/cm ²	psi
	2	200	2.03	29	4	400	4.07	58.01

Pokud je tlak vody vyšší než doporučená max. tlaku, musí být na výstupu vody z vodovodu instalován regulátor tlaku (obr. 4).

Pokud je tlak vody v síti nižší než doporučený min. tlak, musí být na výstupu vody z vodovodu instalováno pomocné čerpadlo (obr. 5).



4. obr



5. obr

S - Vodovodní kohoutek (3/4" výstupem)

H - Přípojka vody

F - Filtr

E - Elektromagnetický ventil

B - Čerpadlo pro regulaci tlaku

Pro správné připojení myčky k elektrické síti jsou nutné následující požadavky:

- Přípojka hlavní vody musí být opatřena uzavíracím kohoutem
- Zkontrolujte, zda je tlak v síti ve výše uvedeném rozsahu
- Pro optimální provoz stroje výrobce doporučuje, aby teplota vstupní vody byla v následujícím rozsahu:

V případě studené vody	V případě teplé vody
$5\text{ °C} < T^a < 25\text{ °C}$	$40\text{ °C} < T^a \leq 60\text{ °C}$

Pokud používáte horkou vodu, teplota vstupní vody nesmí nikdy překročit 60 °C!

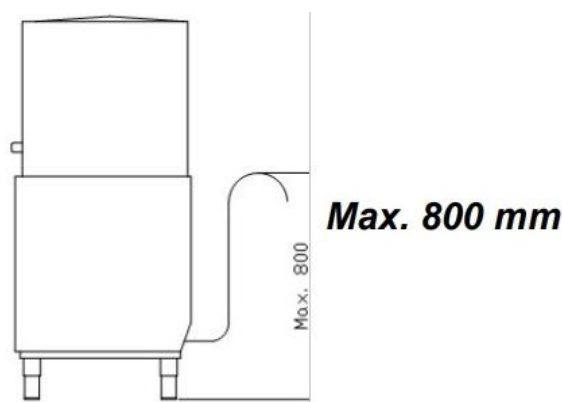
Všechny myčky nádobí musí mít 3/4" šroubové připojení.

4.5 Připojení na kanalizační síť

Spotřebič je z výroby vybaven vypouštěcím čerpadlem. Použitá voda se ze stroje během používání automaticky vypouští, pouze ruční vypouštění je nutné na konci denního programu.

Připojení ke kanálu je snadné.

Výkon čerpadla max. lze připojit na výšku 800mm (obr. 6).



6. obr

DŮLEŽITÉ! Výrobce ani distributor neručí za škody vzniklé nesprávnou montáží!

4.6 Dávkač oplachovacího prostředku

Váš přístroj je z výroby vybaven dávkačem oplachového prostředku!

Při spuštění myčky: vložte (oplachovou) trubici do nádoby na oplachovací prostředek.

Přívodní trubice aviváže oplachovacího prostředku je barevná a průhledná, to umožňuje přítok snadno kontrolovat.

Fungování: dávkovač je ovládán elektricky a odebírá nastavené množství leštidla ve správný okamžik během fáze máchání.

Nastavení: dávkovač je z výroby nastaven na střední hodnotu. V okamžiku instalace je možné dávkovač doladit pro dokonalý výsledek mytí.

DŮLEŽITÉ! Doladění může provést odborník v závislosti na tvrdosti použitého oplachovacího prostředku a vody!

4.7 Dávkovač mycího prostředku (u některých modelů)

Používejte **tekutý** prostředek na mytí nádobí odolný vůči vysokým teplotám, který se používá POUZE v gastronomii. Výrobce neuvádí konkrétní název značky. Kontaktujte svého distributora!

Při spuštění myčky: umístěte hadičku "Detergent" do nádoby na mycí prostředek.

Přívodní trubice čistícího prostředku je bezbarvá a průhledná a přítok čistícího prostředku lze snadno kontrolovat. S jeho použitím je do mycího prostoru vždy umístěno správné množství pracího prostředku.

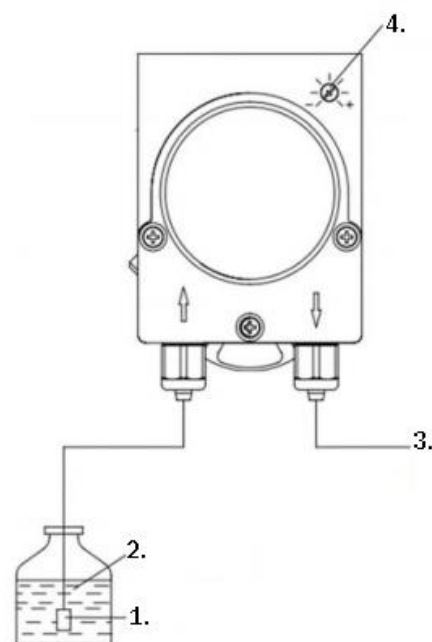
Mycí prostředek vstupuje do vody v mycí komoře dávkovacím otvorem uvnitř mycí nádrže, nad značkou maximální hladiny vody.

Jak to funguje: dávkovač mycího prostředku se aktivuje, když stroj nabírá vodu, ať už je v cyklu máchání nebo plnění.

Nastavení: dávkovač je z výroby nastaven na střední hodnotu. V okamžiku instalace je možné dávkovač doladit pro dokonalý výsledek mytí.

DŮLEŽITÉ! Ladění by měl provádět odborník.

1. Filtr
2. Prostředek na mytí nádobí
3. Potrubí, které vede do mycího prostoru
4. Ladění dávkovače



4.8 Recyklace

Myčka se dodává s následujícími obalovými materiály:

dřevěná paleta, polypropylenová páska, expandovaný polyetylén.

Všechny obalové materiály použité pro přepravu stroje lze recyklovat.

V zájmu ochrany našeho životního prostředí je doporučeno převážet je na vhodný výběrový dvůr.

5. NÁVOD K POUŽITÍ A ÚDRŽBĚ

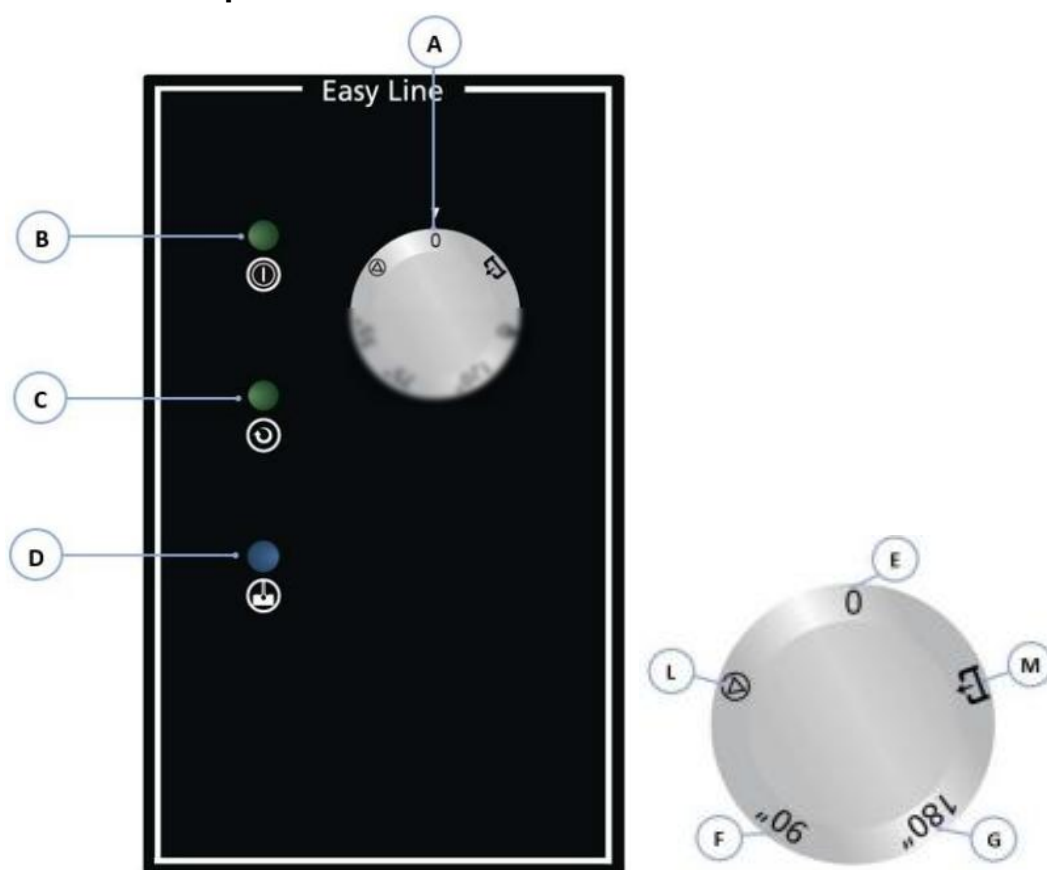
Před použitím si pozorně přečtete tuto uživatelskou příručku.

Zařízení je speciálně navrženo pro profesionální použití a může jej používat pouze vyškolený personál.

5.1 Použití

Pro správné používání myčky si prosím přečtete následující kroky.

5.1.1 Ovládací panel



GAM500PD

A. Knoflík pro volbu cyklu	F. Mycí cyklus 1,5 minuty (90")
B. Kontrolka "Zařízení zapnuto"	G. 3 minutový mycí cyklus (180")
C. Kontrolka "cyklus praní zapnutý"	L. Pohotovostní režim
D. Kontrolka "Zařízení připraveno k použití"	M. Vyprazdňovací cyklus
E. Stroj vypnutý	

5.1.2 Zapínání

Před zapnutím myčky zkontrolujte následující:

- vypínač je zapnutý
- vodovodní kohoutek je otevřený
- ve vodovodní síti je voda
- filtr v mycím prostoru je na svém místě
- přepadová trubka s O-kroužkem je na svém místě

Otočte volič cyklů z polohy „0“ do polohy 90“ nebo 180“.

5.1.3 Plnění vody, ohřev vody

Po zapnutí se myčka sama naplní vodou: nejprve bojler oplachové vody, poté mycí prostor.

Tento proces může trvat několik minut.

Jakmile je mycí prostor plný, zařízení ohřívá vodu v bojleru a mycím prostoru.

V případě potřeby lze mycí cyklus spustit, ale nedoporučuje se to, protože voda v mycím prostoru ještě nedosáhla ideální teploty.

Jakmile teplota vody v mycím prostoru dosáhne požadované teploty, rozsvítí se **modrá kontrolka** (D).

V tomto případě je teplota vody v bojleru 82-90°C a teplota vody v mycí místnosti mezi 57-62°C.

Vodu v mycím prostoru se doporučuje měnit po 40/50 mycích cyklech nebo dvakrát denně.

DŮLEŽITÉ! Cyklus plnění vodou vždy začíná pouze se zavřeným uzávěrem. Pokud je uzávěr zvednutý, zařízení se z bezpečnostních důvodů nenaplní vodou.

Myčka je vybavena bezpečnostním termostatem: jedním v bojleru a druhým v mycím prostoru. Pokud některý z hlavních termostatů selže, bezpečnostní termostat toto topení vypne.

DŮLEŽITÉ! Při prvním zapnutí kotle během pracovního dne může kotel vlivem setrvačnosti ohřevu dosáhnout vyšší teploty, než bylo dříve uvedeno. Je to přirozené.

Pokud si všimnete páry pod tlakem vycházející z trysek oplachovacího ramene během ohřevu kotle, informujte technický servis.

5.1.4 Příprava nádobí

Před mytím nádobí je třeba neumyté nádobí připravit následovně:

- před vložením do myčky odstraňte z talířů hrubé zbytky jídla
- začněte nejprve umývat sklo
- vložte sklenice dnem vzhůru do košíku na sklo
- vložte talíře do koše s hroty
- vložte příbory do košíku na příbory (rukojeť dolů)
- umístěte košík na příbory do spodního bočního košíku
- příbory lze mýt společně

5.1.5 Výběr a spuštění mycího cyklu

- otočte volič cyklu z polohy „0“ do polohy 90“ (F) nebo 180“ (G)
- vložte koš naplněný prádlem do pračky a zavřete víko pračky
- mycí cyklus se spustí automaticky

DŮLEŽITÉ! A mosási ciklus mindig csak lehúzott kalappal indul. Ha kalap fel van emelve, biztonsági okokból a ciklus nem indul el.

5.1.6 Individuální zastavení mycího cyklu, konec mycího cyklu

Mycí cyklus lze individuálně zastavit následovně:

- vypněte zařízení (otočte volič cyklu z polohy „180“ do polohy „0“ (A)
→ a mycí cyklus se úplně zastaví!
- otevřete víko
→ jakmile se víko zavře, mycí cyklus pokračuje.

Na konci mycího cyklu vyjměte koše a nechte nádobí samo uschnout.

DŮLEŽITÉ! Talíře vyjměte z koše pouze čistýma rukama.

POZOR, nádobí může být horké!

5.1.7 Vyprázdnění myčky

Vaše myčka nádobí je z výroby vybavena vypouštěcím čerpadlem.

Výstupní potrubí kanalizace by mělo být připojeno pouze ke kanalizační přípojce vybavené sifonem, aby se zabránilo zpětnému proudění pachů (viz obrázek 6).

Zahájení vyprazdňovacího cyklu:

- vyjměte přepadovou trubku v mycím prostoru
- otočte volič cyklu (A) do polohy „M“ (nebo piktogram VYPOUŠTĚNÍ)
- sejměte víko, vyprazdňování se spustí automaticky
- na konci vyprazdňovacího cyklu (cca 160 sec.) nasadte přepadovou trubku zpět. Zařízení lze vypnout.

DŮLEŽITÉ! U vašeho modelu musí být místo připojení kanálu vždy výše (max. 800 mm) než výstup ze stroje (viz obrázek 6).

5.1.8 Vypnutí myčky

Otočte volič cyklu do polohy „0“ (A).

Spotřebič se nesmí během mycího cyklu vypínat, nádobí nebude úplně umyté.

5.1.9 Čištění myčky na konci denního programu

Na konci denního programu vyčistěte filtry, mycí a oplachová ramena a další příslušenství. Pravidelné čištění prodlužuje životnost zařízení.

Abyste myli nádobí efektivně, myčku pravidelně čistěte a dezinfikujte.

5.2 Užitečné tipy

Přečtěte si pozorně následující doporučení.

5.2.1 Údržba

Pro dlouhou životnost zařízení pravidelně čistěte.

- Na konci dne odstraňte z mycího prostoru všechny zbytky jídla.
- Při čištění zařízení nepoužívejte abrazivní, korozivní nebo kyselé čisticí prostředky na bázi chlóru, rozpouštědla nebo jiné ropné deriváty.
- Zařízení a jeho bezprostřední okolí (stěny, podlahy) nečistěte proudem vody nebo parním čističem.
- Zabraňte zaplavení základny stroje, aby se zabránilo nekontrolovanému vniknutí vody do vnitřku stroje.
- Myjte pouze talíře, sklenice a příbory používané k lidské spotřebě.
- Mycí a oplachová ramena kontrolujte denně: musí se volně otáčet a nesmí se zasekávat.
- Před prvním spuštěním denně kontrolujte hladinu mycího a lešticího prostředku!
- Poradte se s odborným servisem, doporučujeme provádět údržbu zařízení dvakrát ročně. V tomto případě se doporučuje:
 - čištění vodního filtru
 - odvápnění topné podložky
 - kontrolu stavu spojů
 - kontrola stavu ostatních dílů
 - ladění dávkovačů
 - dotažení elektrických spojů.

Pokud je napájecí kabel poškozen, nechte jej vyměnit odborníkem!

5.2.2 Prostředky na mytí a oplachování

Pokud měníte značku pracího nebo oplachovacího prostředku, doporučujeme přenastavit zásobníky podle doporučení výrobce pracího prostředku. Toto ladění by měl provádět profesionál.

Používejte pouze tekuté, cateringové, strojové mycí a oplachové prostředky!

Nepoužívejte pěnové čisticí prostředky.

V žádném případě nepoužívejte čisticí prostředky pro domácnost.

DŮLEŽITÉ! Při používání kapalin dodržujte bezpečnostní předpisy. Používejte vhodný ochranný oděv,

gumové rukavice a brýle.

Míchání různých pracích prostředků je zakázáno!

5.2.3 Hygienické předpisy

- Nedotýkejte se čistého nádobí špinavými nebo mastnými rukama.
- Při utírání nádobí do sucha používejte sterilní ubrousky.
- Doporučujeme počkat, až přístroj ohřeje vodu na požadovanou teplotu. Tím je zajištěno správné čištění a dezinfekce nádobí.
- Mycí prostor vyprázdněte po každých 40-50 pracích cyklech, nebo alespoň dvakrát denně.

5.2.4 Optimální konečný výsledek

Pro dosažení optimálních výsledků mytí dodržujte následující:

- Mycí cyklus spusťte až po dokonalém zahřátí vody
- Ujistěte se, že dávkovače jsou správně seřazené
- Vnitřek myčky udržujte vždy čistý

5.2.5 Pokud se zařízení delší dobu nepoužívá

Nebudete-li zařízení delší dobu používat (dovolená, dočasná odstavení atd.), dodržujte následující:

- Spotřebič kompletně vypusťte, včetně bojleru
- Důkladně vyčistěte mycí oblast
- Nechte víko myčky otevřené
- Zavřete vodovodní kohoutek
- Odpojte zařízení

V případě nebezpečí mrazu se poraďte s odborným servisem, jak chránit zařízení před mrazem.

6. SEZNAM CHYB

V případě chyby nebo poruchy postupujte podle následujících kroků.

Základní příčiny a možná řešení jsou uvedeny v tabulce níže.

Pokud chyba není jasná nebo nemůžete problém odstranit, kontaktujte svého distributora nebo technickou službu.

POZOR! Dotýkat se elektrických součástí je zakázáno a životu nebezpečné!

CHYBA	MOŽNÁ PŘÍČINA	ŘEŠENÍ
Stroj se nezapne	Zařízení není napájeno	Zkontrolujte, zda nedošlo k aktivaci tepelného spínače nebo odpojovacího spínače
	Spálená pojistka	O možné příčině se poraďte s technickou službou
	Izolační spínač je odpojen	Zapnout
Zařízení se samo nenaplní vodou	Hlavní vodovodní kohoutek je uzavřen	Otevřete kohoutek
	Trysky oplachovacího ramene jsou ucpané	Vyčistěte trysky, zkontrolujte vodní kámen
	Filtr elektromagnetického ventilu je ucpaný	Zavolejte servisní středisko, aby filtr vyčistilo
	Chyba proplachovacího čerpadla	Zavolejte odborný servis, vyměňte tlakový spínač
	Regulátor tlaku je rozbitý	Zavolejte odborný servis, vyměňte tlakový spínač
	Víko není zcela zavřené	Zavřete víko

Nesprávné mytí	Mycí ramena jsou ucpaná	Vyčistěte mycí ramena
	Nedostatek mycího prostředku	Zkontrolujte, zda je v nádobě mycí prostředek. Pokud chyba přetrvává, zavolejte poprodejní servis.
	Filtr je špinavý	Důkladně vyčistěte filtr
	V pracím prostoru se tvoří pěna	Prací prostředek není vhodný. Poradte se s distributorem pracího prostředku!
		Stroj vydává příliš mnoho oplachovacího prostředku. Poradte se s odborným servisem nebo distributorem, nastavte správné dávkování.
	Topné těleso v umývárně je max. Zahřeje se na 50°C	Chyba termostatu nebo nesprávné nastavení. Pro odstranění závady zavolejte technický servis!
	Mycí cyklus nestačí na špinavé nádobí.	Zvolte delší prací cyklus!
Voda v mycím prostoru je příliš špinavá	Vypusťte mycí prostor a znovu jej naplňte čistou vodou	
Nádobí a příbory nejsou suché	V barelu není oplachovací prostředek	Vyměňte prázdný barel na plný
	Málo oplachovacího prostředku	Poradte se s odborným servisem nebo distributorem opl. prostředku, nastavte správné dávkování.
	Nádobí je na konci mycího cyklu ponecháno v myčce příliš dlouho	Na konci mycího cyklu vyjměte koš z myčky, aby nádobí mohlo samo oschnout
	Teplota oplachové vody je nižší než 80°C	Poradte se s technickou službou, abyste problém odstranili
Škrábance nebo skvrny na nádobí	Příliš mnoho opl. prostředků	Poradte se s odborným servisem nebo distributorem opl. prostředku, nastavte správné dávkování.
	Voda je tvrdá	Zkontrolujte tvrdost vody, co nejdříve regenerujte nainstalovaný změkčovač vody
Stroj se během cyklu zastaví	Elektrická síť (spojení) je přetížená	Změnu elektrického zapojení konzultujte s technickou službou
	Ochrana zařízení byla spuštěna	Znovu zapněte jistič. Pokud se chyba opakuje, kontaktujte technický servis
Spotřebič se zastaví a během mycího cyklu se sám naplní vodou	Potrubí tlakového spínače je ucpané	Potrubí důkladně vyprázdněte a vyčistěte.
	Tlakový spínač je vadný	Kontaktujte odborný servis, vyměňte tlakový spínač
	Přepadová trubka byla nesprávně vložena zpět	Správně vyměňte přepadovou trubku

Mycí cyklus nelze spustit	Víko není zavřené	Víko pevně uzavřete. Pokud se víko zvedne sám, kontaktujte odborný servis a seřídte napínače.
	Bezpečnostní mikrospínač víka selhal	Kontaktujte odborný servis a vyměňte spínač
Myčka se zcela nevyprázdní	Zařízení není správně vyrovnáno	Stroj správně vyrovnejte. Pokud chyba přetrvává, kontaktujte technický servis.
	Tlakový spínač selhal	Kontaktujte odborný servis, vyměňte tlakový spínač

DŮLEŽITÉ! Pokud narazíte na závadu, která není uvedena ve výše uvedené tabulce, kontaktujte technický servis.

7. LIKVIDACE ZAŘÍZENÍ VYŘAZENÉ Z POUŽÍVÁNÍ

Stroje s ukončenou životností musí být zlikvidovány způsobem šetrným k životnímu prostředí. Doporučuje se odeslat zařízení do závodu na recyklaci odpadu.

8. SPECIFIKACE

